

4-20mA转RS-485, Modbus数据采集模块 WJ121

产品特点:

- 模拟信号采集, 隔离转换 RS-485输出
- 采用12位AD转换器, 测量精度优于0.1%
- 通过RS-485接口可以程控校准模块精度
- 信号输入 / 输出之间隔离耐压1000VDC
- 宽电源供电范围: 8 ~ 32VDC
- 可靠性高, 编程方便, 易于应用
- 标准DIN35导轨安装, 方便集中布线
- 用户可编程设置模块地址、波特率等
- 支持 Modbus RTU 通讯协议, 自动识别协议
- 工业阻燃外壳, RS485端口浪涌防护
- AD转换速率可以编程设定

典型应用:

- 信号测量、监测和控制
- RS-485远程I/O, 数据采集
- 智能楼宇控制、安防工程等应用系统
- RS-485总线工业自动化控制系统
- 工业现场信号隔离及长线传输
- 设备运行监测
- 传感器信号的测量
- 工业现场数据的获取与记录
- 医疗、工控产品开发
- 4-20mA 或 0-5V 信号采集



图1 WJ121 模块外观图

产品概述:

WJ121产品实现传感器和主机之间的信号采集, 用来检测模拟信号。WJ121系列产品可应用在 RS-485总线工业自动化控制系统, 4-20mA / 0-5V信号测量、监测以及工业现场信号隔离及长线传输等等。

产品包括电源隔离, 信号隔离、线性化, A/D转换和RS-485串行通信。每个串口最多可接255只 WJ121系列模块, 通讯方式采用ASCII码通讯协议或MODBUS RTU通讯协议, 波特率可由代码设置, 能与其他厂家的控制模块挂在同一RS-485总线上, 便于计算机编程。

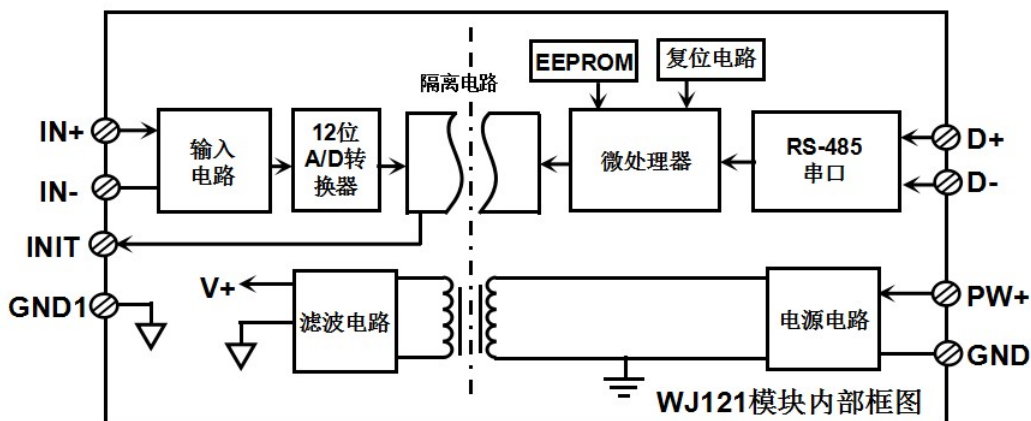


图2 WJ121 模块内部框图

WJ121系列产品是基于单片机的智能监测和控制系统，所有的用户设定的校准值，地址，波特率，数据格式，奇偶校验等配置信息都储存在非易失性存储器EEPROM里。

WJ121系列产品按工业标准设计、制造，信号输入 / 输出之间隔离，可承受1000VDC隔离电压，抗干扰能力强，可靠性高。工作温度范围- 45°C~+85°C。

功能简介：

WJ121 信号隔离采集模块，可以用来测量电压或电流信号。

1、模拟信号输入

12 位采集精度，一路模拟信号输入。产品出厂前所有信号输入范围已全部校准。在使用时，用户也可以很方便的自行编程校准。具体电流或电压输入量程请看产品选型。

1、通讯协议

通讯接口： 1 路标准的 RS-485 通讯接口。

通讯协议：支持两种协议，命令集定义的字符协议和 MODBUS RTU 通讯协议。模块自动识别通讯协议，能实现与多种品牌的 PLC、RTU 或计算机监控系统进行网络通讯。

数据格式：10 位。1 位起始位，8 位数据位，1 位停止位，无校验。

通讯地址（0~255）和波特率（2400、4800、9600、19200、38400、57600、115200bps）均可设定；通讯网络最长距离可达 1200 米，通过双绞屏蔽电缆连接。

通讯接口高抗干扰设计，±15KV ESD 保护，通信响应时间小于 100mS。

2、抗干扰

可根据需要设置奇偶校验。模块内部有瞬态抑制二极管，可以有效抑制各种浪涌脉冲，保护模块，内部的数字滤波，也可以很好的抑制来自电网的工频干扰。

产品选型：

WJ121 - U(A)□ - 485

输入电压或电流信号值 通讯接口

U1: 0-5V	A1: 0-1mA	485: 输出为 RS-485 接口
U2: 0-10V	A2: 0-10mA	
U3: 0-75mV	A3: 0-20mA	
U4: 0-2.5V	A4: 4-20mA	
U5: 0±5V	A5: 0±1mA	
U6: 0±10V	A6: 0±10mA	
U7: 0±100mV	A7: 0±20mA	
U8: 用户自定义	A8: 用户自定义	

选型举例 1： 型号：**WJ121-A4-485** 表示 4-20mA 信号输入，输出为 RS-485 接口

选型举例 2： 型号：**WJ121-U1-485** 表示 0-5V 信号输入，输出为 RS-485 接口

选型举例 3： 型号：**WJ121-U2-485** 表示 0-10V 信号输入，输出为 RS-485 接口

WJ121通用参数:

(typical @ +25°C, Vs为24VDC)

输入类型: 电流输入 / 电压输入

精度: 0.1%

温度漂移: ± 50 ppm/°C (± 100 ppm/°C, 最大)

输入电阻: 150 Ω (4-20mA/0-20mA/0 \pm 20mA电流输入)

300 Ω (0-10mA/0 \pm 10mA电流输入)

1.5K Ω (0-1mA/0 \pm 1mA电流输入)

大于200K(5V/10V电压输入)

大于1M Ω (2.5V以下电压输入)

带宽: -3 dB 10 Hz

转换速率: 10 Sps (出厂默认值, 用户可发命令修改转换速率。)

可以通过发送命令设置AD转换速率为2.5 SPS, 5 SPS, 10 SPS, 20 SPS。(通道转换速率=AD转换速率/开启的通道数量)

注: 修改转换速率后请重新校准模块, 否则测量的数据会有偏差。也可以在订货的时候注明转换速率, 我们在产品出厂时按您要求的转换速率重新校准。

共模抑制(CMR): 120 dB (1k Ω Source Imbalance @ 50/60 Hz)

常模抑制(NMR): 60 dB (1k Ω Source Imbalance @ 50/60 Hz)

输入端保护: 过压保护, 过流保护

通讯: 协议 RS-485 标准字符协议 和 MODBUS RTU通讯协议

波特率 (2400、4800、9600、19200、38400、57600、115200bps) 可软件选择

地址 (0~255) 可软件选择

通讯响应时间: 100 ms 最大

工作电源: +8 ~ 32VDC 宽供电范围, 内部有防反接和过压保护电路

功率消耗: 小于1W

工作温度: -45 ~ +80°C

工作湿度: 10 ~ 90% (无凝露)

存储温度: -45 ~ +80°C

存储湿度: 10 ~ 95% (无凝露)

隔离耐压: 输入 / 输出 之间: 1KVDC, 1分钟, 漏电流 1mA

其中 RS-485 输出和电源共地。

耐冲击电压: 1KVAC, 1.2/50us(峰值)

外形尺寸: 106 mm x 59mm x 24mm

引脚定义:

引脚	名称	描述	引脚	名称	描述
1	PW+	电源正端	5	INIT	初始状态设置
2	GND	电源负端	6	GND1	数字信号输出地
3	DATA+	RS-485 信号正端	7	IN-	模拟信号输入负端
4	DATA-	RS-485 信号负端	8	IN+	模拟信号输入正端

表1 引脚定义

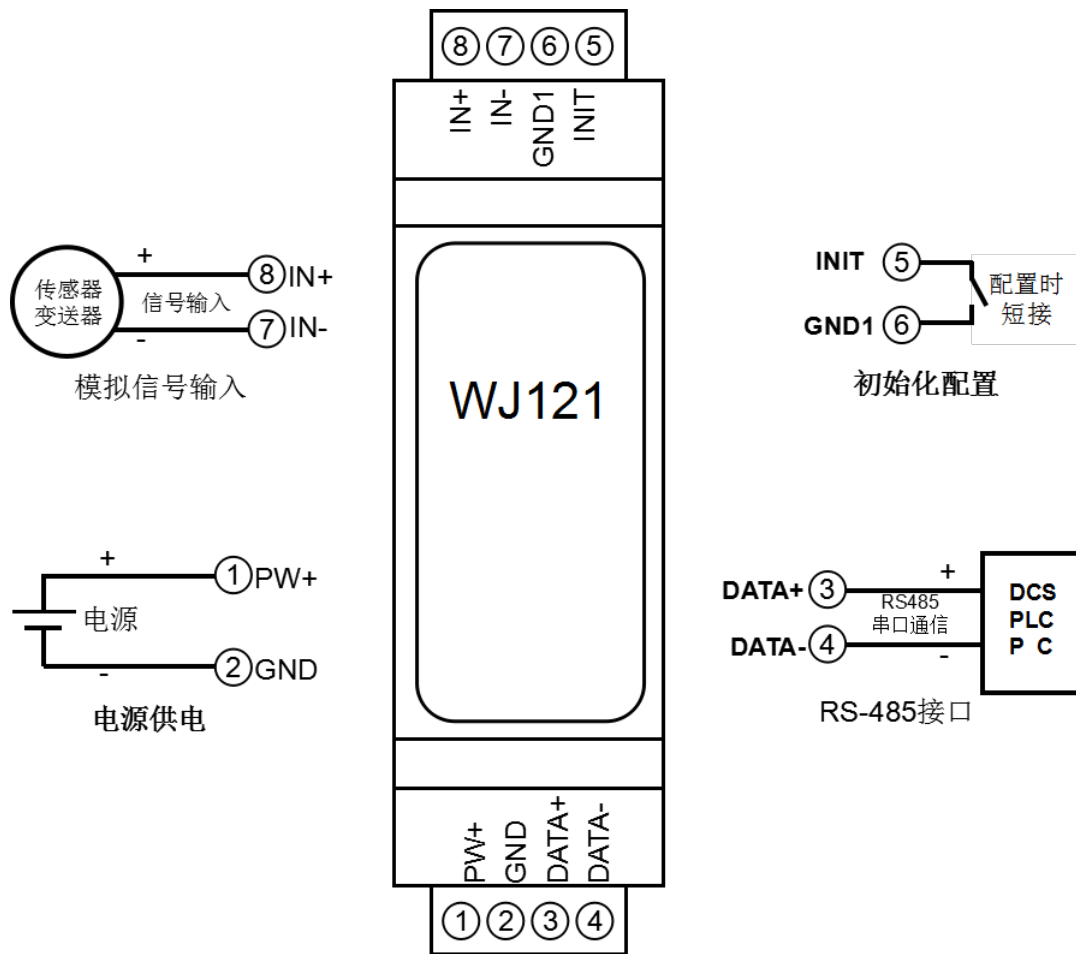


图3 WJ121 模块接线图

WJ121 字符协议命令集:

模块的出厂初始设置, 如下所示:

地址代码为 01

波特率 9600 bps

无校验

如果使用 RS-485 网络, 必须分配一个不重复的地址代码, 地址代码取值为 16 进制数在 00 和 FF 之间, 由于新模块的地址代码都是一样的, 他们的地址将会和其他模块矛盾, 所以当你组建系统时, 你必须重新配置每一个 WJ121 模块地址。可以在接好 WJ121 模块电源线和 RS485 通讯线后, 通过配置命令来修改 WJ121 模块的地址。波特率, 奇偶校验也需要根据用户的要求而调整。

让模块进入缺省状态的方法:

WJ121 模块都有一个特殊的标为 INIT 的管脚。将 INIT 管脚短路接到 GND 管脚后, 再接通电源, 此时模块进入缺省状态。在这个状态时, 模块的配置如下:

地址代码为 00

波特率 9600 bps

无校验

在不确定某个模块的具体配置时, 也可以将 INIT 管脚短路接到 GND 管脚, 再接通电源, 使模块进入缺省状态, 再对模块进行重新配置。

字符协议命令由一系列字符组成, 如首码、地址ID, 变量组成。

注意: 1、在一些情况下, 许多命令用相同的命令格式。要确保你用的地址在一个命令中是正确的, 假如你用错误的地址, 而这个地址代表着另一个模块, 那么命令会在另一个模块生效, 因此产生错误。

2、必须用大写字母输入命令。

1、读模拟输入模块数据命令

说明: 从模块中读回模拟输入数据。

命令格式: **#01**

参数说明: # 分界符。

01 模块地址, 取值范围 00~FF(十六进制)。出厂地址为01, 转换成十六进制为每个字符的ASCII 码。如地址01换成十六进制为30H和31H。

应答格式: **>(data)(cr)** 命令有效。

?AA(cr) 命令无效或非法操作或通道被关闭。

参数说明: > 分界符。

(data) 代表读回的通道 N 的数据。数据格式可以是工程单位, FSR 的百分比, 16 进制补码, 或者 ohms。详细说明见命令集第 3 条。

(cr) 结束符, 上位机回车键 (0DH)。

其他说明: 假如语法错误或通讯错误或地址不存在, 模块不响应。

应用举例: 用户命令 (字符格式) **#01**

(十六进制格式) **23303130**

模块应答 (字符格式) **>+18.000 (cr)**

(十六进制格式): **3E2B31382E3030300D**

说明: 在地址 01H 模块上通道 0 的输入是 (数据格式是工程单位): +18.000mA

2、配置 WJ121 模块命令

说明：对一个 WJ121 模块设置地址，输入范围，波特率，奇偶校验。配置信息储存在非易失性存储器 EEPROM 里。

命令格式：**%AANNTTCFF**

参数说明：**%** 分界符。

AA 模块地址，取值范围 00~FF(十六进制)。出厂地址为 01，转换成十六进制为每个字符的 ASCII 码。如地址 01 换成十六进制为 30H 和 31H。

NN 代表新的模块 16 进制地址，数值 NN 的范围从 00 到 FF。转换成十六进制为每个字符的 ASCII 码。如地址 18 换成十六进制为 31H 和 38H。

TT 用 16 进制代表类型编码。WJ121 产品必须设置为 00。

CC 用 16 进制代表波特率编码。

波特率代码	波特率
04	2400 baud
05	4800 baud
06	9600 baud
07	19200 baud
08	38400 baud
09	57600 baud
0A	115200 baud

表 2 波特率代码

FF 用 16 进制的 8 位代表奇偶校验。

00: 无校验

10: 奇校验

20: 偶校验

应答格式：**!AA(cr)** 命令有效。

?AA(cr) 命令无效或非法操作。

参数说明：**!** 分界符，表示命令有效。

? 分界符，表示命令无效。

AA 代表输入模块地址

(cr) 结束符，上位机回车键，十六进制为 0DH。

其他说明：假如你第一次配置模块，AA=01H，NN 等于新的地址。

假如格式错误或通讯错误或地址不存在，模块不响应。

应用举例： 用户命令 **%0111000600**

模块应答 **!11(cr)**

说明：**%** 分界符。

01 表示你想配置的WJ121模块原始地址为01H。

11 表示新的模块 16 进制地址为 11H。

00 类型代码，WJ121 产品必须设置为 00。

06 表示波特率 9600 baud。

00 表示无校验。

3、读配置状态命令

说明：对指定一个 WJ121 模块读配置。

命令格式：**\$012**

参数说明：**\$** 分界符。

01 模块地址，取值范围 00~FF(十六进制)。

2 表示读配置状态命令

(cr) 结束符，上位机回车键，十六进制为 0DH。

应答格式：**!AATTCCFF(cr)** 命令有效。

?AA(cr) 命令无效或非法操作。

参数说明：**!** 分界符。

AA 代表输入模块地址。

TT 代表类型编码。

CC 代表波特率编码。见表 2

FF 见表 3

(cr) 结束符，上位机回车键，十六进制为 0DH。

其他说明：假如格式错误或通讯错误或地址不存在，模块不响应。

应用举例：用户命令 **\$012**

模块应答 **!300F0600(cr)**

说明：**!** 分界符。

301 表示WJ121模块地址为01H。

00 表示输入类型代码。

06 表示波特率 9600 baud。

00 表示无校验。

4、修改模块量程命令

说明：修改模块显示的量程和数据格式。

命令格式：**\$AA0D (span)**

参数说明：**\$** 分界符。

AA 模块地址，取值范围 00~FF(十六进制)。出厂地址为 01，转换成十六进制为每个字符的 ASCII 码。如地址 01 换成十六进制为 30H 和 31H。

0 设置量程命令

D 设置数据格式，数据有几个小数，取值范围 0~4。例如 3 表示 00.000，有 3 个小数。

(span) 表示通道的满度，一个符号加 5 个数，没有小数点。比如 100 可以设置为+00100

应答格式：**!AA(cr)** 命令有效。

?AA(cr) 命令无效或非法操作。

应用举例 1：设置模块按实际的 0-5000.0 显示输出

用户命令 **\$0101+05000**

模块应答 **!01(cr)**

说明：**\$** 分界符。

01 模块地址

0 设置量程命令

1 表示有1个小数。

+05000 表示量程为 5000

设置完成后数据显示的格式：**+1234.5**

5、读模块量程命令

说明：读模块的量程。

命令格式：**\$AA1**

应答格式：**!AA1D (span) (cr)** 命令有效。参数说明参考上一条命令
?AA(cr) 命令无效或非法操作。

应用举例： 用户命令 **\$011**
 模块应答 **!0113+00100 (cr)**

说明：**!** 分界符。
01 模块地址
1 读取量程命令
3 表示有3个小数。
+00100 表示满度为100。

6、设置模块AD转换速率

说明：设置模块的 AD 转换速率。其中，通道转换速率=AD 转换速率/开启的通道数量。采样速率越慢，采集的数据就越准确。用户可根据需要自行调节。出厂默认的转换速率是 10SPS。

注：修改转换速率后请重新校准模块，否则测量的数据会有偏差。也可以在订货的时候注明转换速率，我们在产品出厂时按您要求的转换速率重新校准。

命令格式：**\$AA3R**

参数说明：**\$** 分界符。
AA 模块地址，取值范围 00~FF(十六进制)。
3 表示设置转换速率命令
R 转换速率代号，可为 0~3

代号 R	0	1	2	3						
转换速率	2.5 SPS	5 SPS	10 SPS	20 SPS						

应答格式：**!AA(cr)** 命令有效。
?AA(cr) 命令无效或非法操作

参数说明：**!** 分界符，表示命令有效。
? 分界符，表示命令无效。
AA 代表输入模块地址。
(cr) 结束符，上位机回车键，十六进制为 0DH。

其他说明：假如格式错误或通讯错误或地址不存在，模块不响应。

应用举例 1： 用户命令 **\$0032**
 模块应答 **!00 (cr)**

说明：设置 AD 转换速率为 10SPS。

应用举例 2： 用户命令 **\$0033**
 模块应答 **!00 (cr)**

说明：设置 AD 转换速率为 20SPS。

7、读模块AD转换速率

说明：读模块的 AD 转换速率。其中，通道转换速率=AD 转换速率/开启的通道数量。采样速率越慢，采集的数据就越准确。

命令格式：**\$AA4**

参数说明：**\$** 分界符。

AA 模块地址, 取值范围 00~FF(十六进制)。

4 表示读转换速率命令

响应语法: **!AAR(cr)** 命令有效。

?AA(cr) 命令无效或非法操作

参数说明: **!** 分界符, 表示命令有效。

? 分界符, 表示命令无效。

AA 代表输入模块地址。

R 转换速率代号, 可为 0~3

代号 R	0	1	2	3						
转换速率	2.5 SPS	5 SPS	10 SPS	20 SPS						

(cr) 结束符, 上位机回车键 (0DH)。

其他说明: 假如语法错误或通讯错误或地址不存在, 模块不响应。

应用举例 1: 用户命令 **\$004**

模块应答 **!002 (cr)**

说明: 当前 AD 转换速率为 10SPS。

应用举例 2: 用户命令 **\$004**

模块应答 **!003 (cr)**

说明: 当前 AD 转换速率为 20SPS。

8、设置以上字符命令设置的所有参数恢复出厂设置。

说明: 设置模块用以上字符命令设置的参数恢复为出厂设置。

命令格式: **\$AA900** 设置参数恢复出厂设置。

参数说明: **AA** 模块地址, 取值范围 00~FF(十六进制)。出厂地址为 01, 转换成十六进制为每个字符的 ASCII 码。如地址 01 换成十六进制为 30H 和 31H。

应答格式: **!AA(cr)** 表示设置成功, 模块会自动重启。

应用举例: 用户命令 (字符格式) **\$01900**

模块应答 (字符格式) **!01(cr)**

说明: 参数恢复出厂设置。

Modbus RTU 通讯协议:

模块的出厂初始设置, 如下所示:

Modbus 地址为 01

波特率 9600 bps

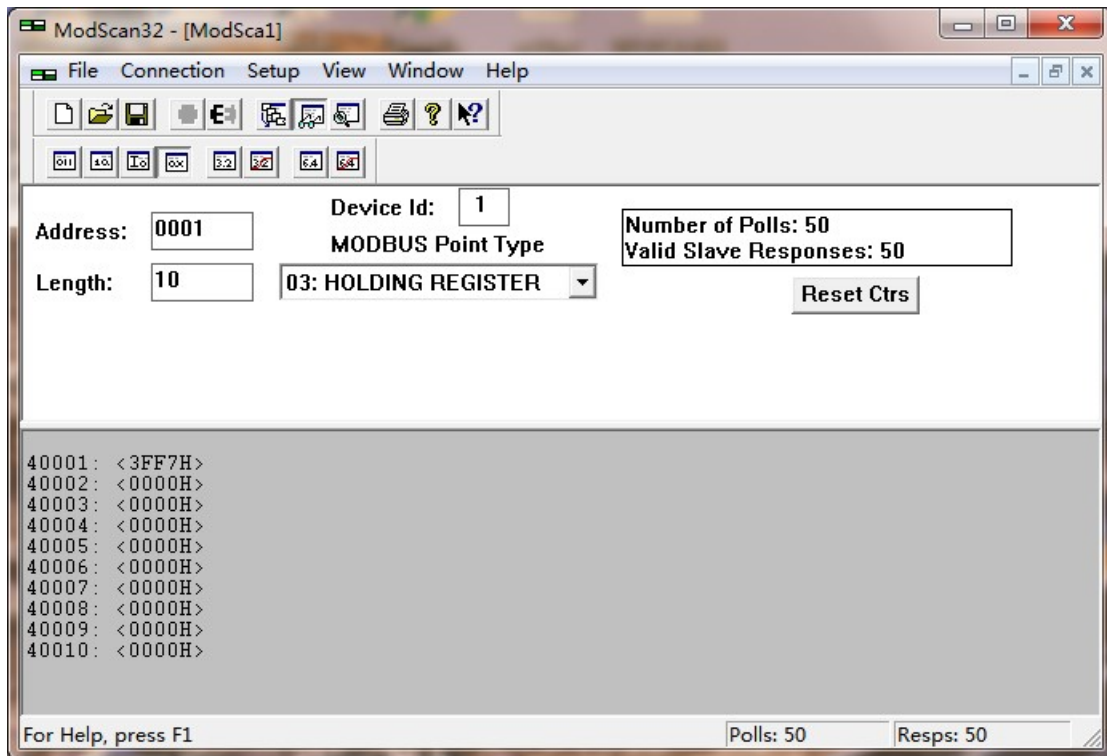
数据格式: 10 位。1 位起始位, 8 位数据位, 1 位停止位。无校验。

让模块进入缺省状态的方法:

WJ150模块都有一个特殊的标为INIT的管脚。将INIT管脚短路接到GND管脚后, 再接通电源, 此时模块进入缺省状态。在这个状态时, 模块暂时恢复为默认的状态: 地址为01, 波特率为9600。在不确定某个模块的具体配置时, 用户可以查询地址和波特率的寄存器40201-40202, 得到模块的实际地址和波特率, 也可以跟据需要修改地址和波特率。

支持Modbus RTU通讯协议**功能码03**(读保持寄存器)和**功能码06**(写单个寄存器), 命令格式按照标准Modbus RTU通讯协议。

Modbus软件测试示例:



支持功能码 03 和 06 的寄存器如下:

地址 4X (PLC)	地址 (PC, DCS)	数据内容	属性	数据说明
40001	0000	输入的模拟量	只读	有符号整数, 数据为 2 的补码方式 0x0000-0x7FFF 表示正数 0x8000-0xFFFF 表示负数 比如量程为 0-10V, 0 为 0x0000, 10V 为 0x7FFF 如果用不到负数, 读取到大于 0x7FFF 的数据都换算成 0 即可。
40021	0020	4-20mA 专用	只读	无符号整数, 4-20mA 信号输入时读取。 4mA=0x0000, 20mA=0x7FFF
40061	0060	用户量程换算后的数据	只读	有符号整数, 量程由 40161 寄存器定义 可以用于模拟量和实际数据的换算
40081	0080	4-20mA 用户量程换算后的数据	只读	无符号整数, 量程由 40181 寄存器定义。 数据小于 4mA 时显示为 0, 数据为 20mA 时显示为设定值。中间按比例显示。 可以用于模拟量和实际数据的换算
40161	0160	通道 0 量程	读/写	整数, 0x0001-0x7FFF, 修改后 40061 寄存器的数据按这个量程换算
40181	0180	自定义 4-20mA 量程	读/写	整数, 0x0001-0x7FFF, 修改后 40081 寄存器的数据按这个量程换算
40200	0199	参数恢复出厂设置	读/写	设置为 FF00, 则模块所有寄存器的参数恢复为出厂设置, 完成后模块自动重启
40201	0200	模块地址	读/写	整数, 重启后生效, 范围 0x0000-0x00FF
40202	0201	波特率	读/写	整数, 重启后生效, 范围 0x0004-0x000A 0x0004 = 2400 bps, 0x0005 = 4800 bps 0x0006 = 9600 bps, 0x0007 = 19200 bps 0x0008 = 38400 bps, 0x0009 = 57600 bps 0x000A = 115200bps
40203	202	奇偶校验	读/写	整数, 重启后生效 0: 无校验 1: 奇校验 2: 偶校验
40204	0203	转换速率	读/写	整数, 范围 0x0000-0x0003, 出厂默认为 2, 修改后请重新校准模块。 0x0000 = 2.5 SPS, 0x0001 = 5 SPS, 0x0002 = 10 SPS, 0x0003 = 20 SPS

通讯举例 1: 假如模块地址为 01, 以 16 进制发送: **010300000001840A**, 即可取得寄存器 40001 的数据。

01	03	00	00	00	01	84	0A
模块地址	读保持寄存器	寄存器地址高位	寄存器地址低位	寄存器数量高位	寄存器数量低位	CRC 校验低位	CRC 校验高位

假如模块回复: **010302199973BE** 即读到的数据为 0x1999, 假如量程为 A4:4-20mA 或者 A3: 0-20mA, 换算 $0x1999 * 20mA / 0x7FFF = 4mA$ 。即表明现在输入的电流为 4mA。

01	03	02	19	99	73	BE	
模块地址	读保持寄存器	数据的字节数	数据高位	数据低位	CRC 校验低位	CRC 校验高位	

通讯举例 2: 量程为 A4: 4-20mA 时, 也可以读取 4-20mA 专用寄存器的数据, 寄存器地址 40021, 4mA 对应 0x0000, 20mA 对应 0x7FFF。举例如下

假如模块地址为 01, 以 16 进制发送: **010300140001C40E**, 即可取得寄存器 40021 的数据。

01	03	00	14	00	01	C4	0E
模块地址	读保持寄存器	寄存器地址高位	寄存器地址低位	寄存器数量高位	寄存器数量低位	CRC 校验低位	CRC 校验高位

假如模块回复: **010302199973BE** 即读到的数据为 0x1999, 量程为 4-20mA, 换算 $0x1999 * 16mA / 0x7FFF = 3.2mA$, 再加上零点的 4mA, 即表明现在输入的电流为 7.2mA。

01	03	02	19	99	73	BE	
模块地址	读保持寄存器	数据的字节数	数据高位	数据低位	CRC 校验低位	CRC 校验高位	

MODBUS 协议 量程与数据高 16 位的对应关系

输入范围	正满量程	零	负满量程
A1: 0-1mA A2: 0-10mA A3: 0-20mA A4: 4-20mA A5: 0-±1mA A6: 0-±10mA A7: 0-±20mA A8: 用户自定义 U1: 0-5V U2: 0-10V U3: 0-75mV U4: 0-2.5V U5: 0-±5V U6: 0-±10V U7: 0-100mV U8: 用户自定义	0x7FFF	0x0000	0x8000
A4: 4-20mA 寄存器 40021~40028 4-20mA 专用寄存器的 量程对应关系	0x7FFF (20mA)	0x0000 (4mA)	0x0000

校准模块:

产品出厂时已经校准, 用户无需校准即可直接使用。

使用过程中, 你也可以运用产品的校准功能来重新校准模块。在校准时, 模块需要输入合适的信号, 不同的输入范围需要不同的输入信号。

为了提高校准精度, 建议使用以下设备来校准:

- 1、一个输出稳定, 噪声很低的直流电压/电流信号源
- 2、一个5位半或更高精度的电压/电流测量仪表监测输入信号的准确性

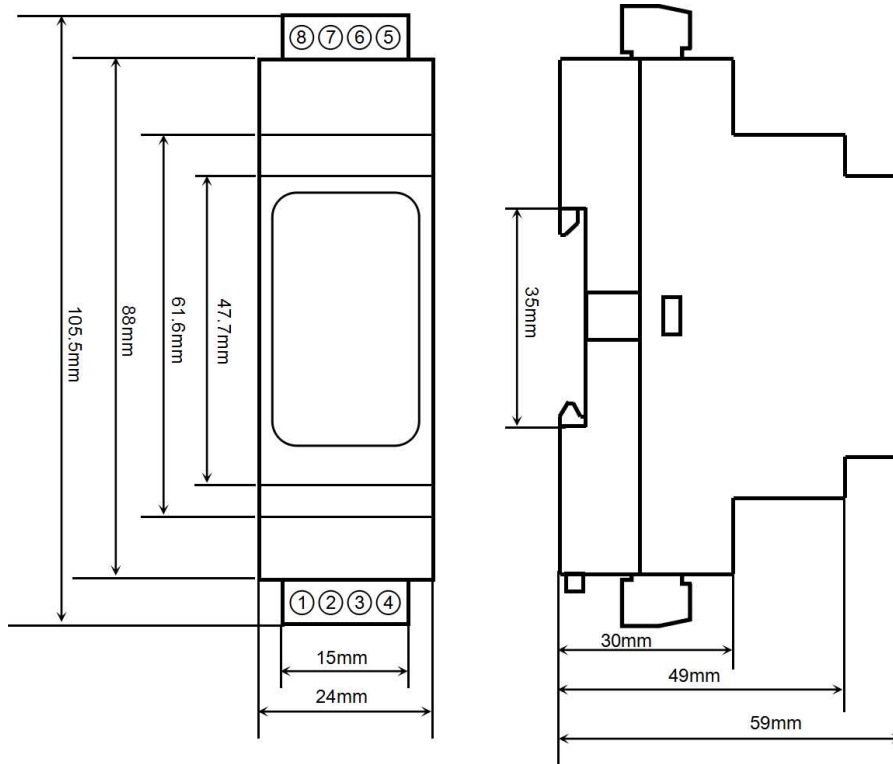
校准过程

1. 按照模块的输入范围在需要校准的通道接上对应的输入信号。

其中WJ121模块零点在输入0时校准, 满度在输入满度的100%时校准。例如4-20mA输入时, 校准零点时输入0mA, 校准满度时输入20mA。0-5V输入时, 校准零点时输入0V, 校准满度时输入5V。

2. 给WJ121模块输入零点信号, 通常为0mA或0V。
3. 待信号稳定后, 发送\$01C0, 模块就会进行零点校准。
4. 给WJ121模块输入满度的100%的电流或电压信号。
5. 待信号稳定后, 发送\$01C1, 模块就会进行满度校准。
6. 校准完成

外形尺寸: (单位: mm)



保修:

本产品自售出之日起两年内, 凡用户遵守贮存、运输及使用要求, 而产品质量低于技术指标的, 可以返厂免费维修。因违反操作规定和要求而造成损坏的, 需交纳器件费用和维修费。

版权:

版权 © 2023 深圳市维君瑞科技有限公司。

如未经许可, 不得复制、分发、翻译或传输本说明书的任何部分。本说明书如有修改和更新, 恕不另行通知。

商标:

本说明书提及的其他商标和版权归各自的所有人所有。

版本号: V1.1

日期: 2023 年 3 月