

NTC热敏电阻温度转网络Modbus TCP和MQTT数据采集模块 WJ186

产品特点:

- NTC10K/NTC20K等电阻转换成标准Modbus TCP协议
- 支持TCP Server, UDP, MQTT等通讯协议
- 内置网页功能，可以通过网页查询数据
- 宽电源供电范围：8~32VDC
- 可靠性高，编程方便，易于应用
- 标准DIN35导轨安装，方便集中布线
- 用户可在网页上设置模块IP地址和其他参数
- 低成本、小体积、模块化设计
- 外形尺寸：106 mm x 59mm x 37mm

典型应用:

- 信号测量、监测和MQTT上报
- TCP网络，数据采集
- 智能楼宇控制、安防工程等应用系统
- TCP网络的工业自动化控制系统
- 工业现场信号隔离及长线传输
- 设备运行监测，MES系统
- 传感器信号的测量
- 工业现场数据的获取与记录
- 医疗、工控产品开发
- NTC10K/NTC20K 等温度信号测量



图1 WJ186 模块外观图

产品概述:

WJ186产品是一种物联网和工业以太网采集模块，实现了传感器与网络之间形成透明的数据交互。可以将传感器的模拟量数据转发到网络。

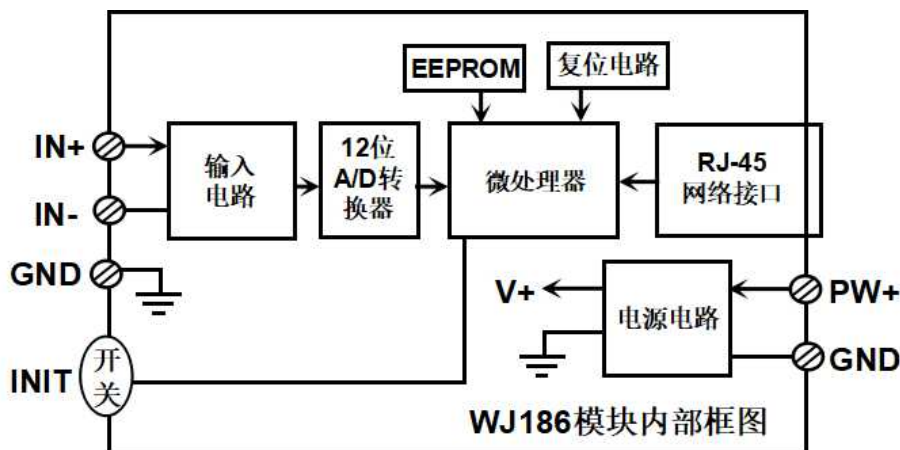


图2 WJ186 模块内部框图

WJ186 系列产品包括电源调理，NTC10K/NTC20K 等电阻信号采集和 RJ-45 网络接口通信。通讯方式采用 MODBUS TCP 协议。TCP 是基于传输层的协议，它是使用广泛，面向连接的可靠协议。用户可直接在网页上设置模块 IP 地址、子网掩码等。可用来对传感器设备的运行监测与控制。

WJ186 系列产品是基于单片机的智能监测和控制系统，用户设定的模块 IP 地址、子网掩码等配置信息都储存在非易失性存储器 EEPROM 里。

WJ186 系列产品按工业标准设计、制造，抗干扰能力强，可靠性高。工作温度范围-45℃~+80℃。

功能简介：

WJ186 远程I/O模块，可以用来测量1路NTC10K/NTC20K等温度信号。

1、温度信号输入

12 位采集精度，1 路 NTC 温度信号输入。产品出厂前所有信号输入范围已全部校准。在使用时，用户也可以很方便的自行编程校准。

2、通讯协议

通讯接口：RJ-45 网络接口。网口位置的两个指示灯，网线插上之后 Link 灯(绿灯)长亮，Data 灯（黄灯）。

通讯协议：采用 MODBUS TCP 协议，实现工业以太网数据交换。也可以通过 TCP socket 和模块通讯。

网络缓存：2K Byte（收与发都是）

通信响应时间：小于 10mS。

3、抗干扰

模块内部有瞬态抑制二极管，可以有效抑制各种浪涌脉冲，保护模块。

产品型号：

WJ186 - NTC□ - T□ - RJ45

输入类型：NTC□		温度范围：T□		通讯接口：RJ45	
代码	说明	代码	说明	代码	说明
NTC1K	NTC1K 类型热敏电阻	T1	-20-100℃	RJ45	输出为 RJ-45 网络接口
NTC5K	NTC5K 类型热敏电阻	T2	0-100℃		
NTC10K	NTC10K 类型热敏电阻	T3	0-150℃		
NTC20K	NTC20K 类型热敏电阻	T4	0-200℃		
NTC50K	NTC50K 类型热敏电阻	T5	0-400℃		
NTC100K	NTC100K 类型热敏电阻	Tu	用户自定义		

选型举例 1： 型号：WJ186-NTC10K-T1-RJ45 表示 1 路 NTC10K, -20~100℃信号输入，输出为 RJ-45 网络接口

选型举例 2： 型号：WJ186-NTC100K-T2-RJ45 表示 1 路 NTC100K, 0~100℃信号输入，输出为 RJ-45 网络接口

WJ186 通用参数:

(typical @ +25°C, Vs为24VDC)

输入类型: NTC 电阻输入

精 度: 0.1%

温度漂移: ± 50 ppm/°C (± 100 ppm/°C, 最大)

带 宽: -3 dB 10 Hz

转换速率: 4Sps (出厂默认值, 用户可在网页里修改转换速率。)

可以通过发送命令设置 AD 转换速率为 2SPS, 4SPS, 8SPS, 16SPS, 32SPS, 50SPS, 80SPS, 100SPS

共模抑制(CMR): 120 dB (1k Ω Source Imbalance @ 50/60 Hz)

常模抑制(NMR): 60 dB (1k Ω Source Imbalance @ 50/60 Hz)

输入端保护: 过压保护, 过流保护

通 讯: MODBUS TCP通讯协议 或者 TCP socket字符协议 或者 MQTT协议

网 页: 支持网页访问模块, 支持网页设置模块参数。

接 口: RJ-45网络接口。

通讯响应时间: 100 ms 最大

工作电源: +8 ~ 32VDC 宽供电范围, 内部有防反接和过压保护电路

功率消耗: 小于3W

工作温度: -45 ~ +80°C

工作湿度: 10 ~ 90% (无凝露)

存储温度: -45 ~ +80°C

存储湿度: 10 ~ 95% (无凝露)

外形尺寸: 106 mm x 59mm x 37mm

引脚定义与接线:

引脚	名称	描述	引脚	名称	描述
1 (开关)	INIT	进入 AP 配置模式开关	3	GND	电源负端, 信号公共地
			4	PW+	电源正端
2 (网口)	RJ-45	RJ-45 网络接口	5	GND	信号公共地
			6	IN-	模拟信号输入负端
			7	IN+	模拟信号输入正端

注: 同名引脚内部是相连的

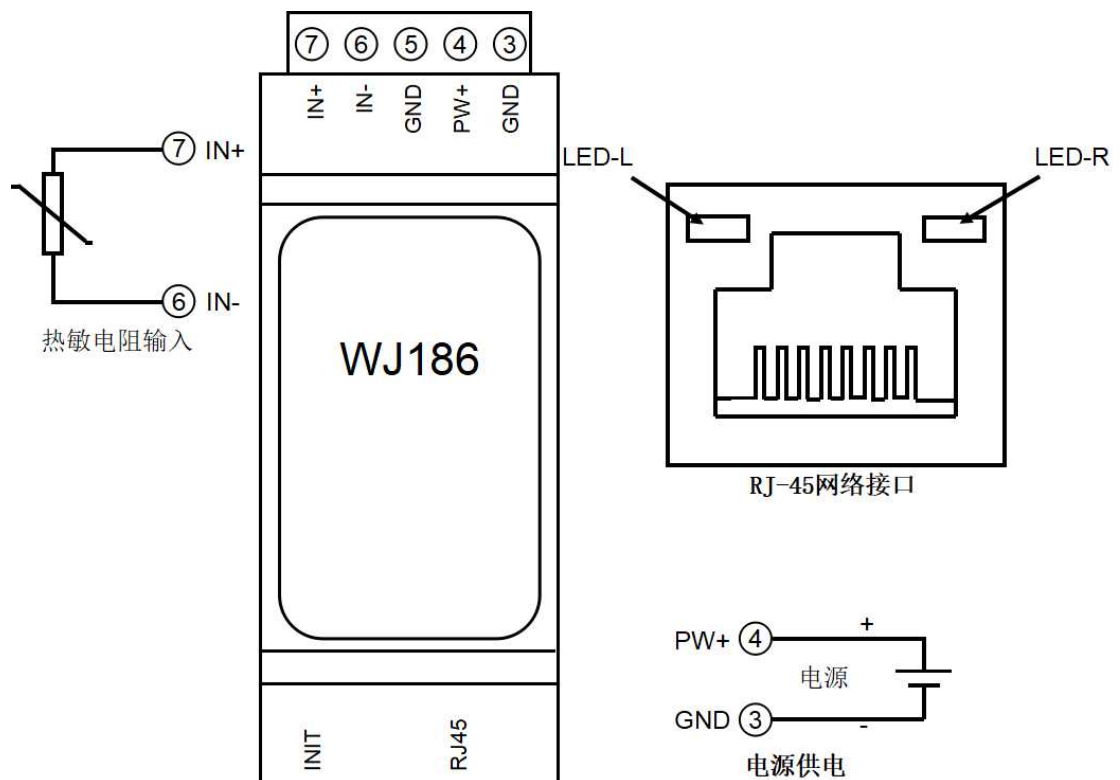



图3 WJ186 模块接线图

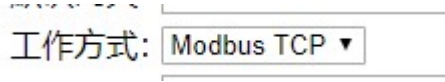
通过电脑配置 WJ186 模块

	<p>1.将模块与电脑用网线直接连接，并给模块供电。</p>
	<p>2.打开电脑“以太网”-“属性”-“Internet 协议版本 4(TCP/IPv4)”-设置电脑 IP 等信息如下： “ IP 地址:192 . 168 . 0 . 8 子网掩码:255 . 255 . 255 . 0 默认网关:192 . 168 . 0 . 1 ”</p>
	<p>3 打开浏览器访问：“192.168.0.7”</p>

<div data-bbox="156 192 308 235" data-label="Section-Header"> <h3>参数设置</h3> </div> <div data-bbox="150 264 256 295" data-label="Text"> <p>采样速率</p> </div> <div data-bbox="164 302 258 331" data-label="Text"> <p>16 SPS</p> </div> <div data-bbox="156 383 308 425" data-label="Section-Header"> <h3>网络配置</h3> </div> <div data-bbox="150 454 256 488" data-label="Text"> <p>工作方式</p> </div> <div data-bbox="164 492 300 524" data-label="Text"> <p>TCP Server</p> </div> <div data-bbox="150 546 280 580" data-label="Text"> <p>本地IP设置</p> </div> <div data-bbox="164 586 293 618" data-label="Text"> <p>手动设置IP</p> </div> <div data-bbox="150 640 261 674" data-label="Text"> <p>MAC地址</p> </div> <div data-bbox="159 678 376 710" data-label="Text"> <p>94:05:B1:A1:F7:CD</p> </div> <div data-bbox="150 741 233 775" data-label="Text"> <p>IP地址</p> </div> <div data-bbox="159 779 296 810" data-label="Text"> <p>192.168.0.7</p> </div> <div data-bbox="150 842 256 875" data-label="Text"> <p>默认网关</p> </div> <div data-bbox="159 882 295 913" data-label="Text"> <p>192.168.0.1</p> </div> <div data-bbox="150 943 256 978" data-label="Text"> <p>子网掩码</p> </div> <div data-bbox="159 981 323 1014" data-label="Text"> <p>255.255.255.0</p> </div> <div data-bbox="150 1043 255 1077" data-label="Text"> <p>本地端口</p> </div> <div data-bbox="159 1081 197 1115" data-label="Text"> <p>23</p> </div> <div data-bbox="150 1146 408 1180" data-label="Text"> <p>自动上报时间间隔(ms)</p> </div> <div data-bbox="159 1184 185 1216" data-label="Text"> <p>0</p> </div> <div data-bbox="150 1247 256 1281" data-label="Text"> <p>模块名称</p> </div> <div data-bbox="159 1285 330 1319" data-label="Text"> <p>945B1A1F7CD</p> </div> <div data-bbox="150 1341 276 1375" data-label="Text"> <p>MQTT设置</p> </div> <div data-bbox="164 1379 339 1413" data-label="Text"> <p>关闭MQTT功能</p> </div> <div data-bbox="355 1453 512 1491" data-label="Text"> <p>保存并重启</p> </div> <div data-bbox="129 1512 489 1541" data-label="Text"> <p>Mac地址:94:05:B1:A1:F7:CD; 版本:1.0</p> </div>	<p>点击“配置模块参数”可设置模块参数，如图所示</p>
<div data-bbox="153 1561 308 1606" data-label="Section-Header"> <h3>数据显示</h3> </div> <div data-bbox="169 1641 293 1686" data-label="Section-Header"> <h4>温度值</h4> </div> <div data-bbox="164 1713 442 1747" data-label="Text"> <p>通道0:-888.888855°C</p> </div>	<p>点击“在线查看数据”可查看模块数据，如图所示</p>

Modbus TCP 协议

模块出厂默认为 1 个 Modbus TCP Server，无需设置，直接按照 Modbus TCP 协议通讯即可。如果需要更多 Modbus TCP Server，请在配置参数里将模块的工作方式改为 Modbus TCP。最多可支持 6 个 Modbus TCP Server。



(1)、Modbus TCP 数据帧:

在 TCP/IP 以太网上传输，支持 Ethernet II 和 802.3 两种帧格式。图 3 所示，Modbus TCP 数据帧包含报文头、功能代码和数据 3 部分。

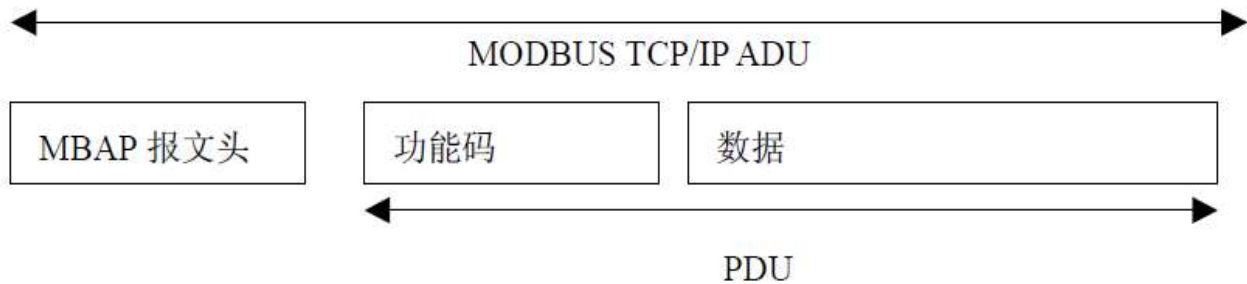


图 6: TCP/IP 上的 MODBUS 的请求/响应

(2)、MBAP 报文头描述:

MBAP 报文头(MBAP、Modbus Application Protocol、Modbus 应用协议)分 4 个域，共 7 个字节，如表 1 所示。

表 1: MBAP 报文头

域	长度 (B)	描述
传输标识	2 个字节	标志某个MODBUS 询问/应答的传输
协议标志	2 个字节	0=MODBUS 协议
长度	2 个字节	后续字节计数
单元标识符	1 个字节	串行链路或其它总线上连接的远程从站的识别码

(3)、Modbus 功能代码:

Modbus 功能码分为 3 种类型，分别是：

(1)公共功能代码：已定义好的功能码，保证其唯一性，由 Modbus.org 认可；

(2)用户自定义功能代码有两组，分别为 65~72 和 100~110，无需认可，但不保证代码使用的唯一性。如变为公共代码，需交 RFC 认可；

(3)保留的功能代码，由某些公司使用在某些传统设备的代码，不可作为公共用途。

在常用的公共功能代码中，WJ89 支持部分的功能码，详见如下：

功能码	名称	说明
03	Read Holding Register	读保持寄存器
		1 表示高电平， 0 表示低电平。

(4)、支持的功能码描述

03(0x03)读保持寄存器

在一个远程设备中，使用该功能码读取保持寄存器连续块的内容。请求PDU说明了起始寄存器地址和寄存器

数量。从零开始寻址寄存器。因此，寻址寄存器1-16 为0-15。在响应报文中，每个寄存器有两字节，第一个字节为数据高位，第二个字节为数据低位。

功能码 03 举例，读输入的模拟量，寄存器地址 40001：

请求			响应		
字段名称		十六进制	字段名称		十六进制
MBAP 报文头	传输标识	01	MBAP 报文头	传输标识	01
		00			00
	协议标志	00		协议标志	00
		00			00
	长度	00		长度	00
06		05			
单元标识符	01	单元标识符	01		
功能码		03	功能码		03
起始地址 Hi		00	字节数		02
起始地址 Lo		00	寄存器值 Hi (0x00)		00
寄存器编号 Hi		00	寄存器值 Lo (DI7-DI0)		00
寄存器编号 Lo		01			

WJ186 的寄存器地址说明（注：地址都是 10 进制数）

支持功能码 03 的寄存器。

地址 4X (PLC)	地址 (PC, DCS)	数据内容	属性	数据说明
40001	0	整数温度值	只读	测量的温度数据，带符号整数，除以 10 等于实际温度。 如果数据为-8888 表示热敏电阻断线， 如果数据为 8888 则表示敏热电阻短路。
40003~40004	2~3	浮点数温度值	只读	测量的温度数据，32 位浮点数， 低 16 位在寄存器 40031， 高 16 位在寄存器 40032 如果数据为-888.88 表示热敏电阻断线， 如果数据为 888.88 则表示热敏电阻短路。
40211	210	模块名称	只读	高位：0x01 低位：0x86

WJ186 的常见问题

1, 跨网段问题

如果设备的IP与通信的PC不在一个网段内，并且是处于网线直连，或者同在一个子路由器下面，那么两者是根本无法通信的。

举例：

设备IP： 192.168.0.7

子网掩码： 255.255.255.0

PC的IP： 192.168.1.100

子网掩码： 255.255.255.0

由于设备的IP为192.168.0.7，那么导致在PC上无法登陆设备网页，也无法ping通它。

如果您想两者能够通信，就需要把设备跟 PC 的子网掩码、还有路由器上的子网掩码都设置成 255.255.0.0，这样就能登陆模块网页了。

2, 设备能ping通但网页打不开

可能有几个原因造成：

- 1) 设备设置了静态IP与网络中的现有设备IP冲突
- 2) HTTP server port被修改（默认应该为80）
- 3) 其他原因

解决办法：重新给设备设置一个未被使用的 IP；恢复出厂设置或者打开浏览器时输入正确的端口。

3, 每隔一段时间，发生掉线重连

每隔一段时间，会发生掉线重连现象

原因： 串口服务器跟其他设备有IP地址冲突的问题

4, 通信不正常，网络链接不上，或者搜索不到

当前所用电脑的防火墙需要关闭（在windows防火墙设置里）

三个本地端口，不能冲突，也就是必须设置为不同值，默认23、26、29

有着非法的MAC地址，比如全FF的MAC地址，可能会出现无法连接目标IP地址的情况，或者MAC地址重复。

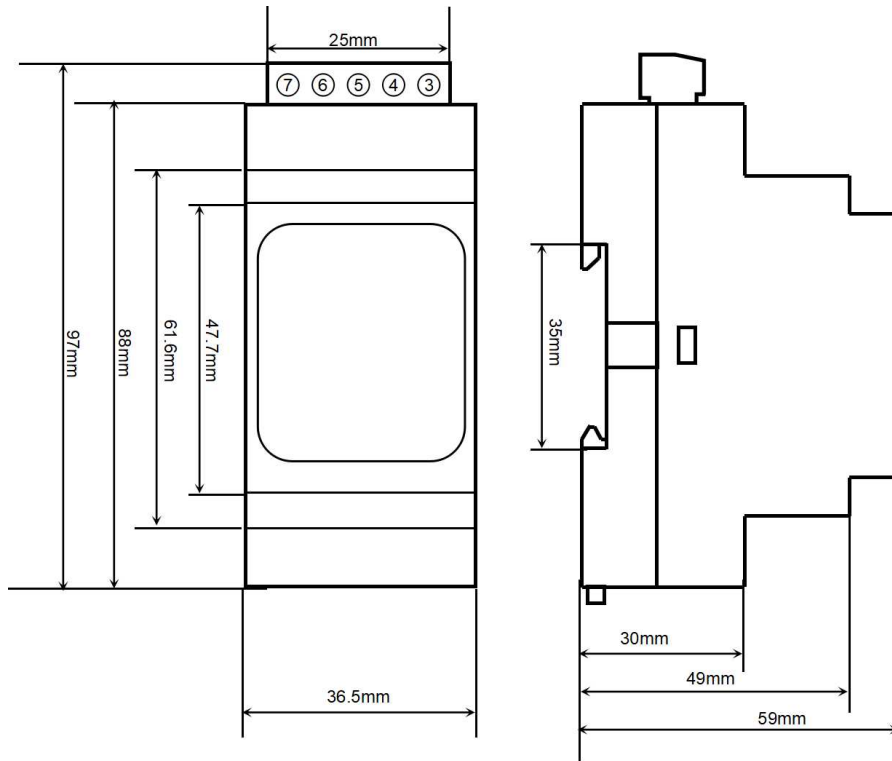
非法的 IP 地址，比如网段与路由器不在一个网段，可能无法访问外网。

5, 硬件问题查找

电源适配器供电不好，或者插头接触不良

电源灯不亮，网口灯也不亮，那就是没供电或者硬件坏了

外形尺寸: (单位: mm)



可以安装在标准 DIN35 导轨上

保修:

本产品自售出之日起两年内,凡用户遵守贮存、运输及使用要求,而产品质量低于技术指标的,可以返厂免费维修。因违反操作规定和要求而造成损坏的,需交纳器件费用和维修费。

版权:

版权 © 2024 深圳市维君瑞科技有限公司。

如未经许可,不得复制、分发、翻译或传输本说明书的任何部分。本说明书如有修改和更新,恕不另行通知。

商标:

本说明书提及的其他商标和版权归各自的所有人所有。

版本号: V1.0

日期: 2024年02月