

8路Pt100/Pt1000温度转Modbus TCP和MQTT网络数据采集模块 WJ285

产品特点:

- 8路Pt100/Pt1000热电阻转换成标准Modbus TCP协议
- 支持TCP Server, UDP, MQTT等通讯协议
- 内置网页功能, 可以通过网页查询数据
- 标准3线测量法, 自动长线补偿
- 采用12位AD转换器, 测量精度优于0.1%
- 通过网络可以程控校准模块精度
- 宽电源供电范围: 8~32VDC
- 可靠性高, 编程方便, 易于应用
- 标准DIN35导轨安装, 方便集中布线
- 用户可在网页上设置模块IP地址和其他参数
- 低成本、小体积、模块化设计
- 外形尺寸: 106 mm x 59mm x 37mm

典型应用:

- 信号测量、监测和MQTT上报
- TCP网络, 数据采集
- 智能楼宇控制、安防工程等应用系统
- TCP网络的工业自动化控制系统
- 设备运行监测, MES系统
- 传感器信号的测量
- 工业现场数据的获取与记录
- 医疗、工控产品开发
- Pt100/Pt1000 温度信号测量

产品概述:

WJ285产品是一种物联网和工业以太网采集模块, 实现了传感器与网络之间形成透明的数据交互。可以将传感器的模拟量数据转发到网络。

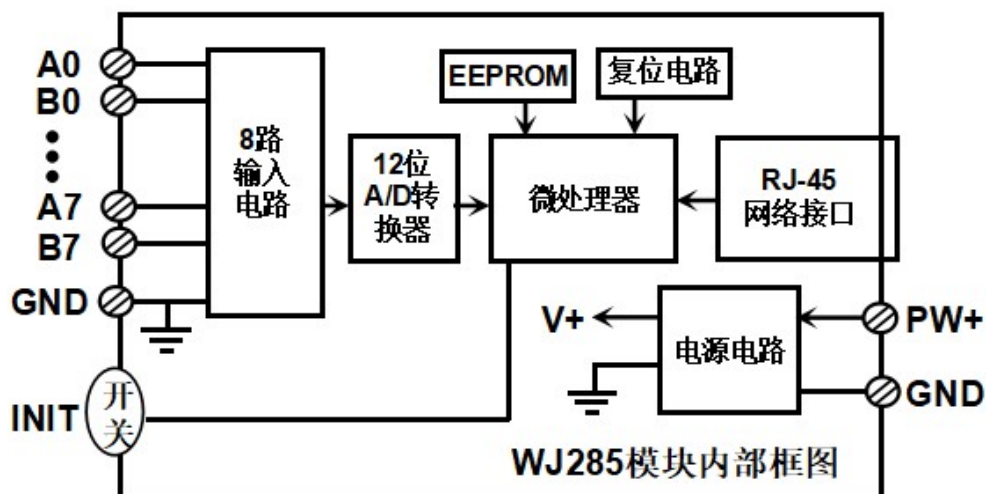
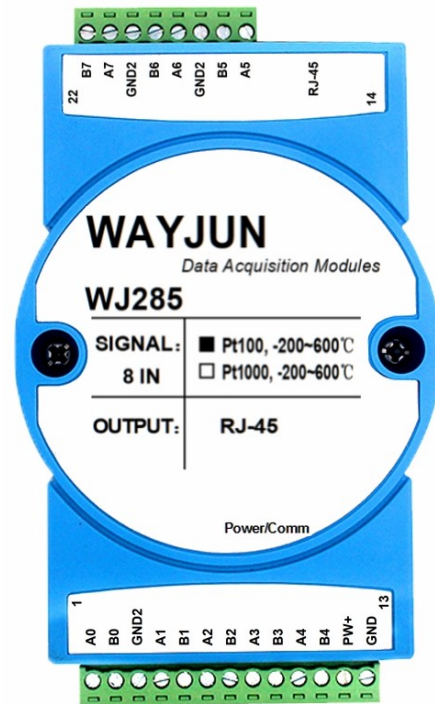


图2 WJ285 模块内部框图

WJ285 系列产品包括电源调理, Pt100/Pt1000 温度信号采集和 RJ-45 网络接口通信。通讯方式采用 MODBUS TCP 协议。TCP 是基于传输层的协议, 它是使用广泛, 面向连接的可靠协议。用户可直接在网页上设置模块 IP 地址、子网掩码等。可用来对传感器设备的运行监测与控制。

WJ285 系列产品是基于单片机的智能监测和控制系统，用户设定的模块 IP 地址、子网掩码等配置信息都储存在非易失性存储器 EEPROM 里。

WJ285 系列产品按工业标准设计、制造，抗干扰能力强，可靠性高。工作温度范围-45℃~+80℃。

功能简介：

WJ285 远程I/O模块，可以用来测量8路Pt100/Pt1000温度信号。

1、温度信号输入

12 位采集精度，8 路温度信号输入。测量温度范围-200~600 度。产品出厂前已全部校准。在使用时，用户也可以很方便的自行编程校准。

2、通讯协议

通讯接口：RJ-45 网络接口。网口位置的两个指示灯，网线插上之后 Link 灯(绿灯)长亮，Data 灯（黄灯）。

通讯协议：采用 MODBUS TCP 协议，实现工业以太网数据交换。也可以通过 TCP socket 和模块通讯。

网络缓存：2K Byte（收与发都是）

通信响应时间：小于 10mS。

3、抗干扰

模块内部有瞬态抑制二极管，可以有效抑制各种浪涌脉冲，保护模块。

产品型号：

WJ285 - Z□ - RJ45

输入类型：Z□		通讯接口：RJ45	
代码	说明	代码	说明
Z1	PT100, -200~600℃	RJ45	输出为 RJ-45 网络接口
Z5	PT1000, -200~600℃		

选型举例 1： 型号：WJ285-Z1-RJ45 表示 8 路 PT100, -200~600℃信号输入，输出为 RJ-45 网络接口

选型举例 2： 型号：WJ285-Z5-RJ45 表示 8 路 PT1000, -200~600℃信号输入，输出为 RJ-45 网络接口

WJ285 通用参数:

(typical @ +25°C, Vs为24VDC)

输入类型: Pt100 输入 / Pt1000 输入

测量温度范围: -200~600°C

精度: 0.1%

温度漂移: ± 50 ppm/°C (± 100 ppm/°C, 最大)

带宽: -3 dB 10 Hz

转换速率: 16Sps (出厂默认值, 用户可在网页里修改转换速率。)

可以通过发送命令设置 AD 转换速率为 2SPS, 4SPS, 8SPS, 16SPS, 32SPS, 50SPS, 80SPS, 100SPS

共模抑制(CMR): 120 dB (1k Ω Source Imbalance @ 50/60 Hz)

常模抑制(NMR): 60 dB (1k Ω Source Imbalance @ 50/60 Hz)

输入端保护: 过压保护, 过流保护

通讯: MODBUS TCP通讯协议 或者 TCP socket字符协议 或者 MQTT协议

网页: 支持网页访问模块, 支持网页设置模块参数。

接口: RJ-45网络接口。

通讯响应时间: 100 ms 最大

工作电源: +8 ~ 32VDC 宽供电范围, 内部有防反接和过压保护电路

功率消耗: 小于3W

工作温度: -45 ~ +80°C

工作湿度: 10 ~ 90% (无凝露)

存储温度: -45 ~ +80°C

存储湿度: 10 ~ 95% (无凝露)

外形尺寸: 106 mm x 59mm x 37mm

引脚定义与接线:

引脚	名称	描述	引脚	名称	描述
1	A0	热电阻输入通道0的A端	14 (网 口)	RJ-45	RJ-45 网络接口
2	B0	热电阻输入通道0的B1端			
3	GND2	模拟信号地, 热电阻输入的B2端			
4	A1	热电阻输入通道1的A端			
5	B1	热电阻输入通道1的B1端	15	A5	热电阻输入通道5的A端
6	A2	热电阻输入通道2的A端	16	B5	热电阻输入通道5的B1端
7	B2	热电阻输入通道2的B1端	17	GND2	模拟信号地, 热电阻输入的B2端
8	A3	热电阻输入通道3的A端	18	A6	热电阻输入通道6的A端
9	B3	热电阻输入通道3的B1端	19	B6	热电阻输入通道6的B1端
10	A4	热电阻输入通道4的A端	20	GND2	模拟信号地, 热电阻输入的B2端
11	B4	热电阻输入通道4的B1端	21	A7	热电阻输入通道7的A端
12	PW+	电源正端	22	B7	热电阻输入通道7的B1端
13	GND	电源负端			

注: 同名引脚内部是相连的

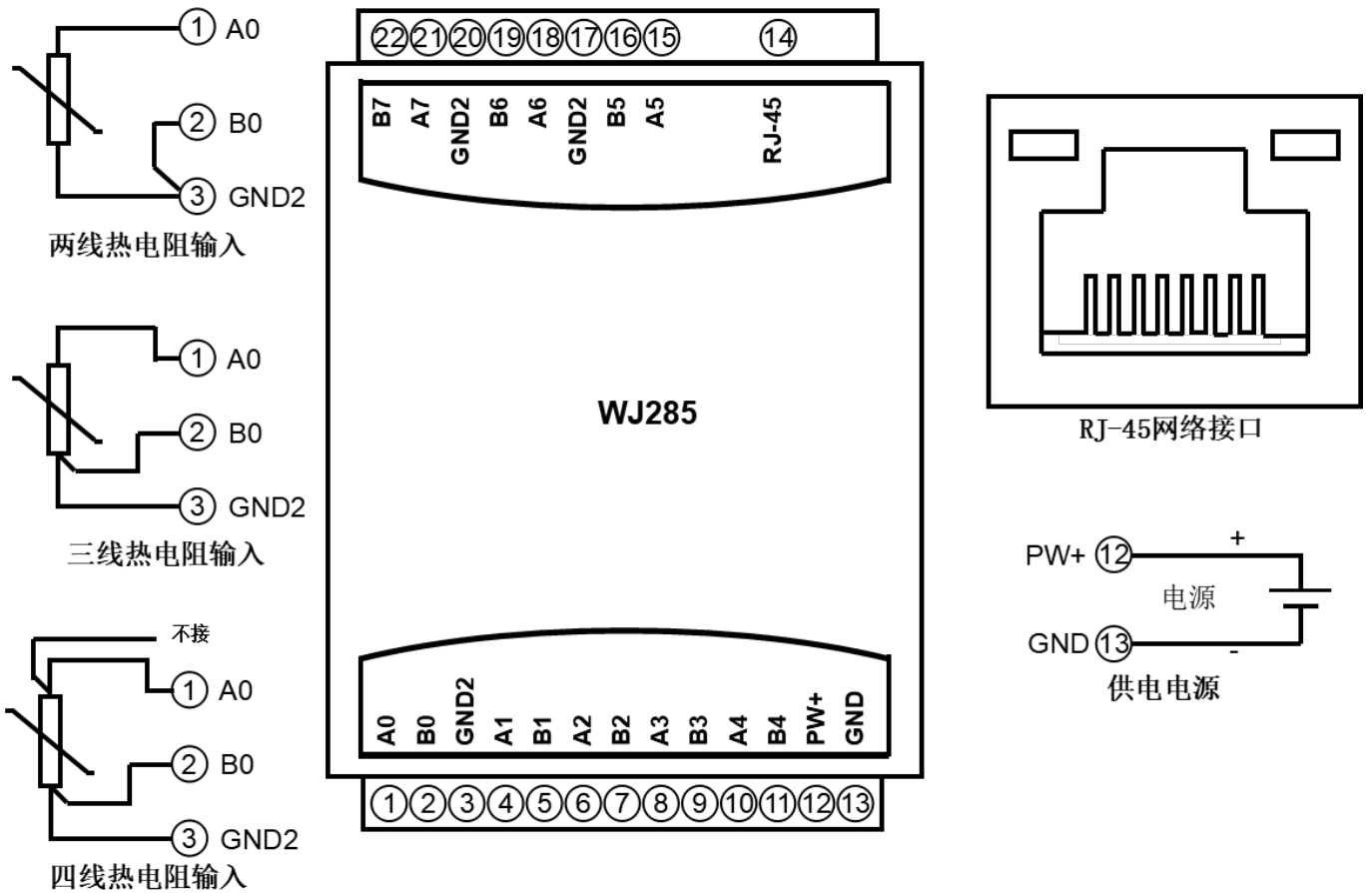

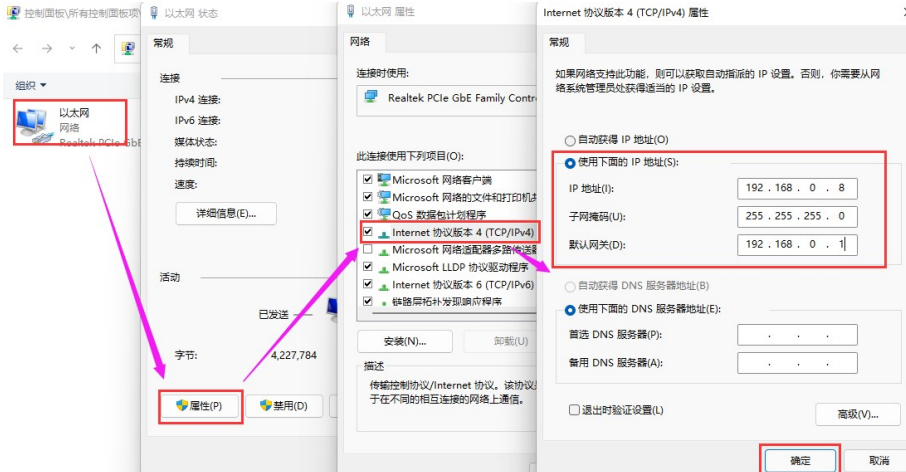


图3 WJ285 模块接线图

通过电脑配置 WJ285 模块

	<p>1.将模块与电脑用网线直接连接，并给模块供电。</p>
	<p>2.打开电脑“以太网”-“属性”-“Internet 协议版本 4(TCP/IPv4)”-设置电脑 IP 等信息如下： “ IP 地址:192 . 168 . 0 . 8 子网掩码:255 . 255 . 255 . 0 默认网关:192 . 168 . 0 . 1 ”</p>
	<p>3 打开浏览器访问：“192.168.0.7”</p>

<p>参数设置</p> <p>采样速率 100 SPS</p> <p>网络配置</p> <p>工作方式 TCP Server</p> <p>本地IP设置 手动设置IP</p> <p>MAC地址 4A:8E:BF:7F:ED:7C</p> <p>IP地址 192.168.0.7</p> <p>默认网关 192.168.0.1</p> <p>子网掩码 255.255.255.0</p> <p>本地端口 23</p> <p>自动上报时间间隔(ms) 0</p> <p>模块名称 4A8EBF7FED7C</p> <p>MQTT设置 关闭MQTT功能</p> <p>保存并重启</p> <p>Mac地址:4A:8E:BF:7F:ED:7C; 版本:1.0</p>	<p>点击“配置模块参数”可设置模块参数，如图所示</p>
--	---

<div style="border: 1px solid black; padding: 10px;"> <h3 style="margin: 0;">数据显示</h3> <div style="border: 1px solid black; padding: 5px; margin: 10px 0;"> <h4 style="margin: 0;">温度值</h4> <p>通道0:299.542969 °C</p> <p>通道1:666.659973 °C</p> <p>通道2:666.659973 °C</p> <p>通道3:666.659973 °C</p> <p>通道4:666.659973 °C</p> <p>通道5:666.659973 °C</p> <p>通道6:666.659973 °C</p> <p>通道7:666.659973 °C</p> </div> </div>	<p>点击“在线查看数据”可查看模块数据，如图所示</p>
<div style="border: 1px solid black; padding: 10px;"> <pre style="font-family: monospace; font-size: 0.9em;">{ "dataRate": "0", "workmode": "0", "setIP": "1", "mac": "D4FD4FA54F1F", "ipAddress": "192.168.0.1", "gateway": "192.168.0.1", "netmask": "255.255.255.0", "localPort": "23", "remotePort": "23", "remoteServerIp": "192.168.0.160", "sendTime": "0", "devName": "D4FD4FA54F1F", "setMQTT": "0", "mqttHostUrl": "broker.emqx.io", "clientId": "D4FD4FA54F1F", "username": "", "passwd": "", "topic": "/wayjun/pub", "port": "1883", "pubTime": "5000", "subtopic": "/wayjun/sub" }</pre> <div style="display: flex; justify-content: center; gap: 10px; margin-top: 10px;"> Save Json data Clear </div> </div>	<p>点击“Json批量配置”可批量配置模块，如图所示</p>

字符通讯协议:

MQTT 协议: 连接成功后, 向模块的 **MQTT 订阅主题** 发送命令, 回复的数据显示在模块的 **MQTT 发布主题** 上。
TCP Server, TCP Client, UDP Mode, Web Socket 等工作方式下: 连接成功后, 可以发送命令和接收数据。

1、读取数据命令

发送: #01 (如果设置了定时自动上报, 就不用发送命令, 模块会定时上报数据)

回复:

```
{"time":"194685","devname":"D4FD4FA54F1F","temp":[-74.434761,-666.659973,-666.659973,-666.659973,-666.659973,-666.659973,-666.659973,-666.659973,-666.659973,-666.659973]}
```

格式说明:

"devName" 模块名称, 可以根据需要在网页上修改

"time" 模块内部时间, 单位 mS。

"temp" 模块采集到的温度数据, 单位是°C。

也可以读单组数据:

```
#01>temp 回复: {"temp":[300.253647,-666.659973,-666.659973,-666.659973,-666.659973,-666.659973,-666.659973,-666.659973,-666.659973,-666.659973]}
```

2、读取配置命令

读取模块的配置参数, 也可以在网页里直接查看。

发送: %01ReadConfig

回复:

```
{"version":"V1.0","dataRate":7,"setIP":1,"mac":"4A:8E:BF:7F:ED:7C","ipAddress":"192.168.0.7","gateway":"192.168.0.1","netmask":"255.255.255.0","workmode":0,"localPort":23,"remotePort":23,"remoteServerIp":"192.168.0.160","sendTime":0,"devName":"4A8EBF7FED7C","setMQTT":0,"mqttHostUrl":"broker.emqx.io","clientId":"4A8EBF7FED7C","username":"","passwd":"","topic":"/wayjun/pub","port":1883,"pubTime":5000,"subtopic":"/wayjun/sub"}
```

3、设置配置命令

设置模块的配置参数, 也可以在网页里直接设置。可以设置全部参数或者部分参数, 设置完模块会自动重启。

发送:

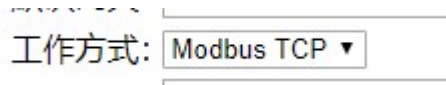
```
%01WriteConfig{"version":"V1.0","dataRate":7,"setIP":1,"mac":"4A:8E:BF:7F:ED:7C","ipAddress":"192.168.0.7","gateway":"192.168.0.1","netmask":"255.255.255.0","workmode":0,"localPort":23,"remotePort":23,"remoteServerIp":"192.168.0.160","sendTime":0,"devName":"4A8EBF7FED7C","setMQTT":0,"mqttHostUrl":"broker.emqx.io","clientId":"4A8EBF7FED7C","username":"","passwd":"","topic":"/wayjun/pub","port":1883,"pubTime":5000,"subtopic":"/wayjun/sub"}
```

也可以只设置单个参数, 例如修改 IP: %01WriteConfig{"ipAddress":"192.168.0.7"}

回复: !01(cr) 表示设置成功; ? 01(cr) 表示命令错误

Modbus TCP 协议

模块出厂默认为 1 个 Modbus TCP Server，无需设置，直接按照 Modbus TCP 协议通讯即可。如果需要更多 Modbus TCP Server，请在配置参数里将模块的工作方式改为 Modbus TCP。最多可支持 6 个 Modbus TCP Server。



(1)、Modbus TCP 数据帧:

在 TCP/IP 以太网上传输，支持 Ethernet II 和 802.3 两种帧格式。图 3 所示，Modbus TCP 数据帧包含报文头、功能代码和数据 3 部分。

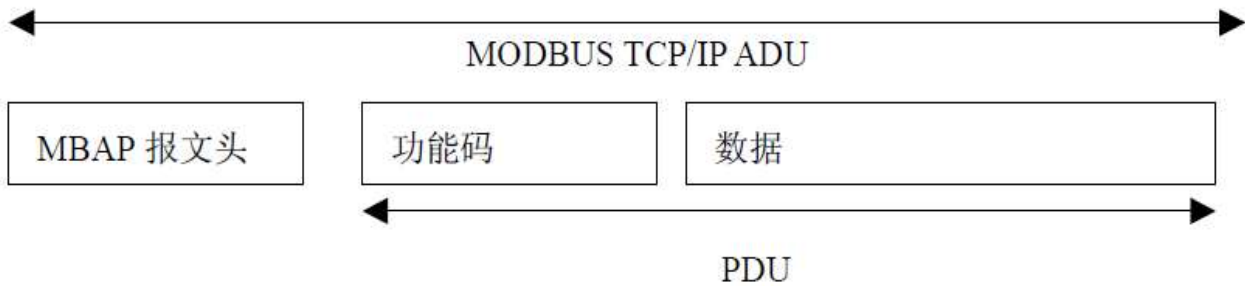


图 6: TCP/IP 上的 MODBUS 的请求/响应

(2)、MBAP 报文头描述:

MBAP 报文头(MBAP、Modbus Application Protocol、Modbus 应用协议)分 4 个域，共 7 个字节，如表 1 所示。

表 1: MBAP 报文头

域	长度 (B)	描述
传输标识	2 个字节	标志某个MODBUS 询问/应答的传输
协议标志	2 个字节	0=MODBUS 协议
长度	2 个字节	后续字节计数
单元标识符	1 个字节	串行链路或其它总线上连接的远程从站的识别码

(3)、Modbus 功能代码:

Modbus 功能码分为 3 种类型，分别是:

(1)公共功能代码：已定义好的功能码，保证其唯一性，由 Modbus.org 认可；

(2)用户自定义功能代码有两组，分别为 65~72 和 100~110，无需认可，但不保证代码使用的唯一性。如变为公共代码，需交 RFC 认可；

(3)保留的功能代码，由某些公司使用在某些传统设备的代码，不可作为公共用途。

在常用的公共功能代码中，WJ89 支持部分的功能码，详见如下：

功能码	名称	说明
03	Read Holding Register	读保持寄存器
		1 表示高电平， 0 表示低电平。

(4)、支持的功能码描述

03(0x03)读保持寄存器

在一个远程设备中，使用该功能码读取保持寄存器连续块的内容。请求PDU说明了起始寄存器地址和寄存器数量。从零开始寻址寄存器。因此，寻址寄存器1-16 为0-15。在响应报文中，每个寄存器有两字节，第一个字

节为数据高位，第二个字节为数据低位。

功能码 03 举例，读输入的模拟量，寄存器地址 40001：

请求			响应		
字段名称		十六进制	字段名称		十六进制
MBAP 报文头	传输标识	01	MBAP 报文头	传输标识	01
		00			00
	协议标志	00		协议标志	00
		00			00
	长度	00		长度	00
06		05			
单元标识符	01	单元标识符	01		
功能码		03	功能码		03
起始地址 Hi		00	字节数		02
起始地址 Lo		00	寄存器值 Hi (0x00)		00
寄存器编号 Hi		00	寄存器值 Lo (DI7-DI0)		00
寄存器编号 Lo		01			

WJ285 的寄存器地址说明（注：地址都是 10 进制数）

支持功能码 03 的寄存器。

地址 4X (PLC)	地址 (PC, DCS)	数据内容	属性	数据说明
40011	10	通道 0 整数温度值	只读	测量的温度数据，带符号整数，除以 10 等于实际温度。 如果数据为-8888 表示热电阻短路， 如果数据为 8888 则表示热电阻断线。
40012	11	通道 1 整数温度值	只读	
40013	12	通道 2 整数温度值	只读	
40014	13	通道 3 整数温度值	只读	
40015	14	通道 4 整数温度值	只读	
40016	15	通道 5 整数温度值	只读	
40017	16	通道 6 整数温度值	只读	
40018	17	通道 7 整数温度值	只读	
40031~40032	30~31	通道 0 浮点数温度值	只读	测量的温度数据，32 位浮点数， 例如通道 0，低 16 位在寄存器 40031， 高 16 位在寄存器 40032，其他通道同理。 如果数据为-888.88 表示热电阻短路， 如果数据为 888.88 则表示热电阻断线。
40033~40034	32~33	通道 1 浮点数温度值	只读	
40035~40036	34~35	通道 2 浮点数温度值	只读	
40037~40038	36~37	通道 3 浮点数温度值	只读	
40039~40040	38~39	通道 4 浮点数温度值	只读	
40041~40042	40~41	通道 5 浮点数温度值	只读	
40043~40044	42~43	通道 6 浮点数温度值	只读	
40045~40046	44~45	通道 7 浮点数温度值	只读	
40211	210	模块名称	只读	高位：0x02 低位：0x85

校准模块:

产品出厂时已经校准，用户无需校准即可直接使用。

使用过程中，你也可以运用产品的校准功能来重新校准模块。在校准时，模块需要输入合适的信号，不同的输入范围需要不同的输入信号。

为了提高校准精度，建议使用以下设备来校准：

1、一个高精度的电阻箱，可以精确到0.01欧姆

校准过程

1. 按照模块的输入范围在需要校准的通道接上对应的输入信号。
2. 给WJ285模块输入0欧姆。
3. 待信号稳定后，向WJ285模块发送\$01{"calibrationCHx":0}，其中x取值范围：0-7，代表8个通道。模块就会进行零点校准。
4. 给WJ285模块输入600度对应的电阻信号。
例如Pt100，满量程600度，将电阻箱电阻调到313.708欧姆
例如Pt1000，满量程600度，将电阻箱电阻调到3137.08欧姆
5. 待信号稳定后，向WJ285模块发送\$01{"calibrationCHx":1}，其中x取值范围：0-7，代表8个通道。模块就会进行满度校准。
6. 校准完成。

WJ285 的常见问题

1, 跨网段问题

如果设备的IP与通信的PC不在一个网段内，并且是处于网线直连，或者同在一个子路由器下面，那么两者是根本无法通信的。

举例：

设备IP： 192.168.0.7

子网掩码：255.255.255.0

PC的IP：192.168.1.100

子网掩码：255.255.255.0

由于设备的IP为192.168.0.7，那么导致在PC上无法登陆设备网页，也无法ping通它。

如果您想两者能够通信，就需要把设备跟PC的子网掩码、还有路由器上的子网掩码都设置成255.255.0.0，这样就能登陆模块网页了。

2, 设备能ping通但网页打不开

可能有几个原因造成：

- 1) 设备设置了静态IP与网络中的现有设备IP冲突
- 2) HTTP server port被修改（默认应该为80）
- 3) 其他原因

解决办法：重新给设备设置一个未被使用的IP；恢复出厂设置或者打开浏览器时输入正确的端口。

3, 每隔一段时间，发生掉线重连

每隔一段时间，会发生掉线重连现象

原因：串口服务器跟其他设备有IP地址冲突的问题

4, 通信不正常，网络链接不上，或者搜索不到

当前所用电脑的防火墙需要关闭（在windows防火墙设置里）

三个本地端口，不能冲突，也就是必须设置为不同值，默认23、26、29

有着非法的MAC地址，比如全FF的MAC地址，可能会出现无法连接目标IP地址的情况，或者MAC地址重复。

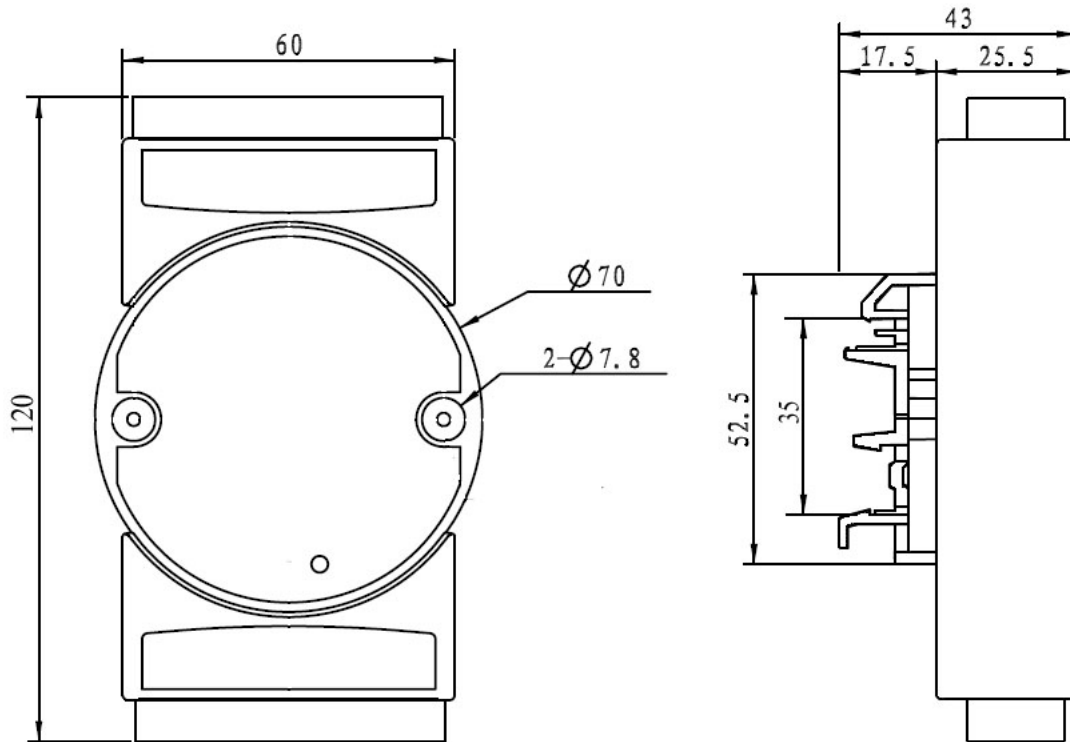
非法的IP地址，比如网段与路由器不在一个网段，可能无法访问外网。

5, 硬件问题查找

电源适配器供电不好, 或者插头接触不良

电源灯不亮, 网口灯也不亮, 那就是没供电或者硬件坏了。

外形尺寸: (单位: mm)



可以安装在标准 DIN35 导轨上

保修:

本产品自售出之日起两年内, 凡用户遵守贮存、运输及使用要求, 而产品质量低于技术指标的, 可以返厂免费维修。因违反操作规定和要求而造成损坏的, 需交纳器件费用和维修费。

版权:

版权 © 2024 深圳市维君瑞科技有限公司。

如未经许可, 不得复制、分发、翻译或传输本说明书的任何部分。本说明书如有修改和更新, 恕不另行通知。

商标:

本说明书提及的其他商标和版权归各自的所有人所有。

版本号: V1.0

日期: 2024年9月