

## 电阻电位器电子尺转网络Modbus TCP和MQTT, WiFi采集模块 WJ323



图1 WJ323 模块外观图

### 产品特点:

- 电阻电位器电子尺信号采集转换为标准 Modbus TCP 协议
- 支持TCP Server, UDP, MQTT等通讯协议
- 内置网页功能, 可以通过网页查询数据
- 宽电源供电范围: 8 ~ 32VDC
- 可靠性高, 编程方便, 易于应用
- 标准 DIN35 导轨安装, 方便集中布线
- 用户可在网页上设置模块IP地址和其他参数
- 低成本、小体积、模块化设计
- 外形尺寸: 79 x 69.5x 25mm

### 典型应用:

- 信号测量、监测和MQTT上报
- TCP网络, 数据采集
- 智能楼宇控制、安防工程等应用系统
- TCP网络的工业自动化控制系统
- 工业现场信号隔离及长线传输
- 设备运行监测, MES系统
- 传感器信号的测量

- 工业现场数据的获取与记录
- 医疗、工控产品开发
- 电阻电位器电子尺信号采集

## 产品概述:

WJ323产品是一种物联网和工业以太网采集模块,实现了传感器与网络之间形成透明的数据交互。可以将传感器的模拟量数据转发到网络。

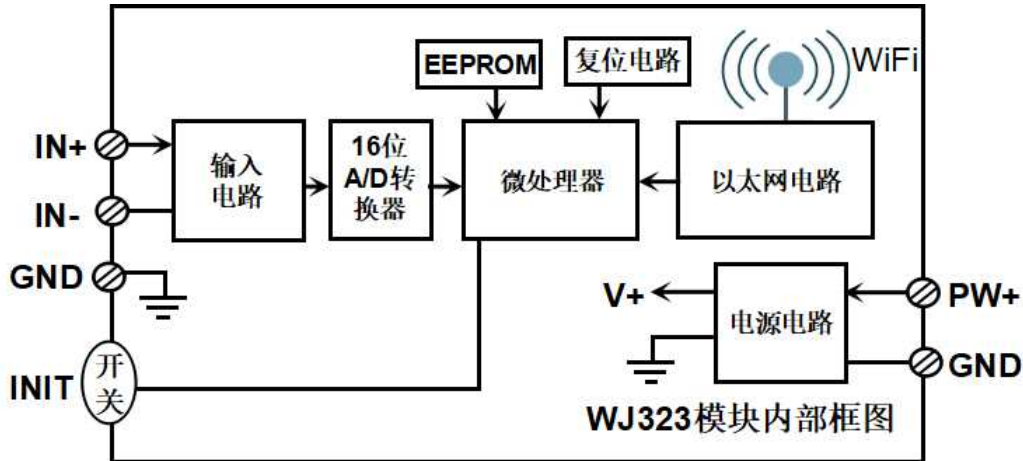


图 2 WJ323 模块内部框图

WJ323 系列产品包括电源调理,模拟量采集和 WiFi 网络接口通信。通讯方式采用 MODBUS TCP 协议。TCP 是基于传输层的协议,它是使用广泛,面向连接的可靠协议。用户可直接在网页上设置模块 IP 地址、子网掩码等。可用来对传感器设备的运行监测与控制。

WJ323 系列产品是基于单片机的智能监测和控制系统,用户设定的模块 IP 地址、子网掩码等配置信息都储存在非易失性存储器 EEPROM 里。

WJ323 系列产品按工业标准设计、制造,抗干扰能力强,可靠性高。工作温度范围-45°C~+80°C。

## 功能简介:

WJ323 远程 I/O 模块,可以用来测量电位器电阻信号。

### 1、电位器信号输入

16 位采集精度,一路电阻信号输入。产品出厂前所有信号输入范围已全部校准。在使用时,用户也可以很方便的自行编程校准。具体电阻输入量程请看产品选型。

### 2、通讯协议

通讯接口: WiFi 网络接口。可以连接到局域网里的 WiFi。

通讯协议: 采用 MODBUS TCP 协议,实现工业以太网数据交换。也可以通过 TCP socket 和模块通讯。

网络缓存: 2K Byte (收与发都是)

通信响应时间: 小于 10mS。

### 3、抗干扰

模块内部有瞬态抑制二极管,可以有效抑制各种浪涌脉冲,保护模块。

产品型号:

**WJ323 - □R□ - WiFi - □**

输入类型: □R□		通讯接口: WiFi		天线的形式: □	
代码	说明	代码	说明	代码	说明
3Ru	三线制电阻: 100Ω~500KΩ 范围通用	WiFi	输出为 WiFi 网络接口	W	外置天线
2R1	两线制电阻: 0-50Ω			N	内置天线
2R2	两线制电阻: 0-100Ω			X	吸盘天线
2R3	两线制电阻: 0-200Ω				
2R4	两线制电阻: 0-500Ω				
2R5	两线制电阻: 0-1KΩ				
2R6	两线制电阻: 0-2KΩ				
2R7	两线制电阻: 0-5KΩ				
2R8	两线制电阻: 0-10KΩ				
2Ru	两线制电阻: 用户自定义				

选型举例 1: 型号: **WJ323-3Ru-WiFi-W** 表示三线制电阻阻值 100Ω~500KΩ范围内的电位器信号输入, 输出为 WiFi, 外置天线

选型举例 2: 型号: **WJ323-2R5-WiFi-N** 表示两线制电阻: 0-1KΩ范围内的电阻输入, 输出为 WiFi, 内置天线

选型举例 3: 型号: **WJ323-2Ru-WiFi-X** 表示两线制电阻电阻输入, 阻值范围由用户订货的时候注明, 输出为 WiFi, 吸盘天线

## WJ323 通用参数:

(typical @ +25°C, Vs为24VDC)

输入类型: 三线电位器电阻输入

精度: 0.1%

温度漂移: ±50 ppm/°C (±100 ppm/°C, 最大)

输入电阻: 大于1MΩ

带宽: -3 dB 10 Hz

转换速率: 16Sps (出厂默认值, 用户可在网页里修改转换速率。)

可以通过发送命令设置 AD 转换速率为 2SPS, 4SPS, 8SPS, 16SPS, 32SPS, 50SPS, 80SPS, 100SPS

共模抑制(CMR): 120 dB (1kΩ Source Imbalance @ 50/60 Hz)

常模抑制(NMR): 60 dB (1kΩ Source Imbalance @ 50/60 Hz)

输入端保护: 过压保护, 过流保护

通讯: MODBUS TCP通讯协议 或者 TCP socket字符协议 或者 MQTT协议

网页：支持网页访问模块，支持网页设置模块参数。  
 接口：WiFi网络接口。  
 通讯响应时间：100 ms 最大  
 工作电源：+8 ~ 32VDC 宽供电范围，内部有防反接和过压保护电路  
 功率消耗：小于3W  
 工作温度：-45 ~ +80°C  
 工作湿度：10 ~ 90% (无凝露)  
 存储温度：-45 ~ +80°C  
 存储湿度：10 ~ 95% (无凝露)  
 外形尺寸：79 mm x 69.5mm x 25mm

## 引脚定义与接线：

表1：两线制电阻引脚定义

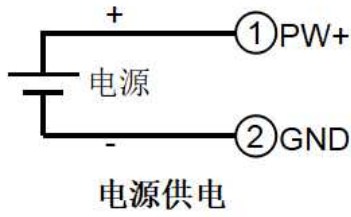
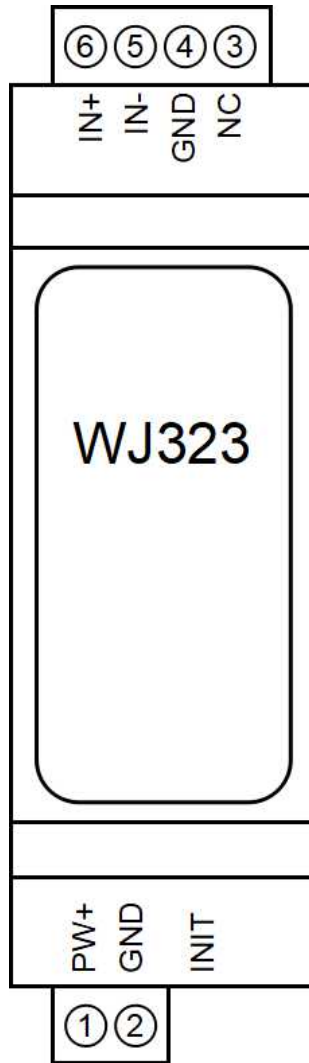
引脚	名称	描述	引脚	名称	描述
1	PW+	电源正端	3	NC	空脚
2	GND	电源负端，信号公共地	4	GND	信号地
开关	INIT	进入 AP 配置模式开关	5	IN-	模拟信号输入负端
			6	IN+	模拟信号输入正端

注：同名引脚内部是相连的

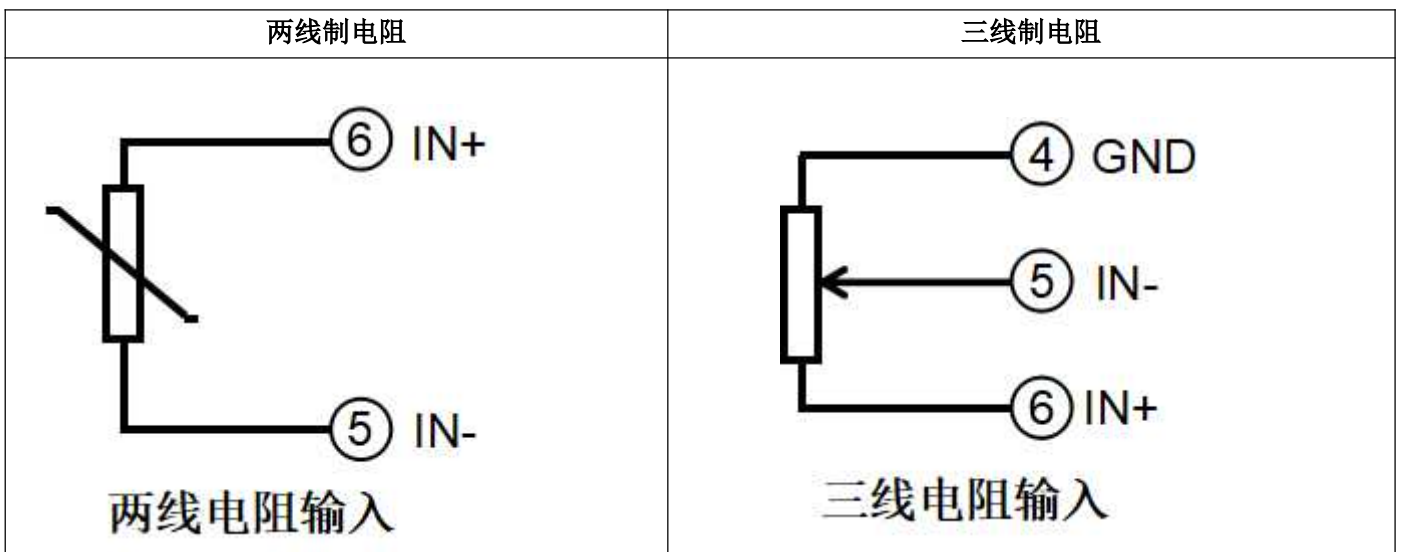
表 2：三线制电阻引脚定义

引脚	名称	描述	引脚	名称	描述
1	PW+	电源正端	3	NC	空脚
2	GND	电源负端，信号公共地	4	GND	数字信号输出地，电位器地线
开关	INIT	进入 AP 配置模式开关	5	IN-	电位器中心抽头
			6	IN+	电位器基准电源线

注：同名引脚内部是相连的



电阻输入接线图



## 首先通过手机配置 WJ323 模块

	<p><b>1, 让模块进入 AP 模式</b></p> <p>(1) 接通电源, 将模块的开关 (INIT) 长按 3 秒, 然后松开。</p> <p>(2) 打开手机“无线局域网”或者“设置 → WLAN”, 找到 WiFi 名称为“wifi8”的 WiFi 进行连接。</p>
	<p>此模块出厂密码为: 12345678, 然后“加入”。</p>
	<p><b>2, 进入模块网页。</b></p> <p>连接上模块的 WiFi 后, 稍等几秒后会自动跳转到模块的内置网页, 如左图所示。如果手机无法自动跳转, 也可以打开手机浏览器, 输入网址 <b>192.168.4.1</b> 登录。点击<a href="#">配置模块参数</a>链接可以进入配置界面</p>



15:50
192.168.4.1  
wifi8
5G

< >
登录
取消

### 参数设置

采样速率

4 SPS

### WiFi设置

WiFi账号

w

WiFi密码

••••••••

工作方式

TCP Server

本地IP设置

手动设置IP

IP地址

192.168.0.55

默认网关

192.168.0.1

子网掩码

255.255.255.0

本地端口

23

远程服务器IP地址

192.168.0.160

远程服务器端口

23

快速上报

关闭快速上报功能

自动上报时间间隔(ms)

0

### 3, 参数设置

- (1) 采样速率: 出厂默认值: 16SPs, 用户可修改转换速率: 2SPS, 4SPS, 8SPS, 16SPS, 32SPS, 50SPS, 80SPS, 100SPS

### 4, 配置模块 WiFi 参数

请根据实际需要修改以下参数:

- (2) WiFi 账号: 连接此地覆盖的 WiFi。
- (3) WiFi 密码: 填入 WiFi 的密码, 如果已经连接不用重复输入。
- (4) 本地 IP 设置: 如果只是用 MQTT 协议, 可以设置为自动获取 IP。如果要 Modbus TCP 或者网页访问数据, 建议手动设置成固定 IP, 方便通过 IP 地址和模块通讯。
- (5) IP 地址: 设置模块的 IP 地址, 必须是当前 WiFi 所在的网段, 且不要和局域网内其他设备的 IP 地址相同。例如: WiFi 路由器的 IP 是 192.168.0.1, 那么可以设置模块的 IP 为 192.168.0.7
- (6) 默认网关: 模块的网关, 填当前 WiFi 路由器的 IP 地址。例如: WiFi 路由器的 IP 是 192.168.0.1, 填写这个 IP 地址就行
- (7) 子网掩码: 模块的子网掩码, 如果没有跨网段, 填默认值 255.255.255.0 即可
- (8) 本地端口: 模块的通讯端口, MODBUS 通讯一般用 502 端口。
- (9) 远程服务器 IP 地址: 远程服务器 IP, TCP Client 和 UDP 需要连接的服务器。
- (10) 远程服务器端口: 服务器的端口。
- (11) 自动上报时间间隔: 模块定时上报数据的时间间隔, 设置为 0 表示不自动上报数据。
- (12) 计数变化自动上报: 计数有变化就上报一条数据, 只可以用在数据变化非常慢的场合, 否则会发送大量数据。
- (13) 模块名称: 用户自定一个模块的名称, 用于区分不同的模块。
- (14) MQTT 设置: 如果用到 MQTT 通讯, 则需要打开 MQTT 功能。
- (15) MQTT 服务器地址: 填写 MQTT 服务器的网址, 例如: broker.emqx.io  
如果是本地服务器 IP 为 192.168.0.100, 可以写 192.168.0.100

<div style="border: 1px solid #ccc; padding: 10px;"> <p>模块名称 <input type="text" value="A848FACBC4BB"/></p> <p>MQTT设置 <span style="background-color: #e0e0e0; padding: 2px;">打开MQTT功能</span></p> <p>MQTT服务器地址 <input type="text" value="broker.emqx.io"/></p> <p>MQTT Client ID <input type="text" value="A848FACBC4BB"/></p> <p>MQTT用户名 <input type="text"/></p> <p>MQTT密码 <input type="password"/></p> <p>MQTT端口 <input type="text" value="1883"/></p> <p>MQTT发布主题 <input type="text" value="pub"/></p> <p>MQTT发布时间间隔 <input type="text" value="2000"/></p> <p>MQTT订阅主题 <input type="text" value="sub"/></p> <p style="text-align: center; margin-top: 10px;"><span style="background-color: #007bff; color: white; padding: 5px 15px; border-radius: 4px;">保存并重启</span></p> <p style="font-size: 8px; margin-top: 5px;">Mac地址:A8:48:FA:CB:C4:BB; 版本:V1.00</p> </div>	<p>(16) MQTT Client ID, 用户名, 密码, 端口, 发布主题, 订阅主题等参数请按 MQTT 服务器的要求来填写。MQTT 的 QoS 为 0, 不可修改。</p> <p>(17) MQTT 发布时间间隔: 模块自动发布数据给 MQTT 服务器的时间间隔, 单位是 ms。设置为 0 表示取消定时发布功能。</p> <p>(18) DI 状态变化自动 MQTT 发布: 默认是“否”。此功能只适合脉冲变化非常慢的场合, 任何一个通道有脉冲变化则发布一次数据给 MQTT 服务器。快速脉冲变化的场合不建议设置为“是”。否则会有大量的数据发送。</p> <h3>5, 保存参数</h3> <p>参数设置完成后, 点击保存并重启按钮, 模块将保存参数, 并自动重启。</p>
<div style="border: 1px solid #ccc; padding: 10px; background-color: #f0f0f0;"> <p style="display: flex; justify-content: space-between;"><span>15:55</span><span>5G</span></p> <p style="text-align: center;">192.168.4.1 wifi8</p> <p style="display: flex; justify-content: space-between;"><span>&lt;</span><span>&gt;</span><span>登录</span><span>取消</span></p> <div style="border: 1px solid #ccc; padding: 10px; margin: 10px auto; width: 80%;"> <p style="text-align: center; font-weight: bold;">数据显示</p> <div style="border: 1px solid #ccc; padding: 5px; margin: 5px auto; width: 80%;"> <p style="text-align: center; font-weight: bold;">电阻</p> <p style="text-align: center;">通道0:1000Ω</p> </div> <p style="text-align: center; color: red; font-weight: bold;">(2 线制的数据显示)</p> </div> </div>	<h3>6, 网页在线查看数据</h3> <p>在模块的主页上点击<a href="#">在线查看数据</a>链接可以进入数据查看界面。如左图所示。</p> <p>如果模块的 IP 地址是 192.168.0.5, 用户也可以通过访问链接 <a href="http://192.168.0.5/readData">192.168.0.5/readData</a> 来获取 Json 格式的数据。</p> <p>(1) <b>阻值:</b> 代表输入的 2 线制电阻的阻值。</p>



 <p>(3线制的数据显示)</p>	<p>(2) 百分比：代表输入的 3 线制电阻的百分比。</p>
 <pre> {   "dataRate": 1,   "WifiSsid": "w",   "WifiPassword": "12345678",   "workmode": 0,   "setIP": 1,   "ipAddress": "192.168.0.55",   "gateway": "192.168.0.1",   "netmask": "255.255.255.0",   "localPort": 23,   "remoteServerIp": "192.168.0.160",   "remotePort": 23,   "setQuickUp": 0,   "sendTime": 0,   "devName": "D8BC38827C70",   "setMQTT": 0,   "mqttHostUrl": "broker.emqx.io",   "port": 1883,   "clientId": "D8BC38827C70",   "username": "",   "passwd": "",   "topic": "pub",   "pubTime": 2000,   "subtopic": "sub" } </pre> <p>Save Json data    Clear</p>	<h3>7, 批量设置参数</h3> <p>在模块的主页上点击 <a href="#">Json 批量配置</a> 链接可以进入批量设置界面。如左图所示。      数据必须是标准的 Json 格式，可以设置全部参数，也可以只设置部分参数。      如果要设置的产品比较多，通过批量设置可以节省时间。      填写完成后点击按钮 Save Json data 即可。</p> <p>举例 1：只修改 WiFi 账号密码可以发送：</p> <pre> {   "WifiSsid": "w",   "WifiPassword": "12345678",   "setIP": 1,   "ipAddress": "192.168.0.5",   "gateway": "192.168.0.1",   "netmask": "255.255.255.0", } </pre> <p>举例 2：只修改 MQTT 参数可以发送：</p> <pre> {   "setMQTT": 1,   "mqttHostUrl": "broker.emqx.io",   "port": 1883,   "clientId": "mqtt_test_001",   "username": "",   "passwd": "",   "topic": "mqtt_topic_001",   "pubTime": 2000,   "pubonchange": 0 } </pre>

## 8, 局域网上也可以打开模块网页

如果模块已经连接上了当地的wifi, 可以在电脑或手机浏览器中输入模块IP, 例如: 192.168.0.5, 可打开模块网页 (前提是电脑IP或手机IP与模块在相同网段, 登陆网页要根据当前模块的IP地址来登陆操作), 即可进入模块内部网页。也可以配置模块或者读取模块的数据, 操作方法与上面表格是一样的。

## 字符通讯协议:

**MQTT 协议:** 连接成功后, 向模块的 **MQTT 订阅主题** 发送命令, 回复的数据显示在模块的 **MQTT 发布主题** 上。  
**TCP Server, TCP Client, UDP Mode, Web Socket 等工作方式下:** 连接成功后, 可以发送命令和接收数据。

### 1、读取数据命令 (2 线制电阻)

**发送:** #01 (如果设置了定时自动上报, 就不用发送命令, 模块会定时上报数据)

**回复:** {"devName":"D8BC38827C70","time":262378,"resistance":[109.9259033]}

格式说明:

"devName" 模块名称, 可以根据需要在网页上修改

"time" 模块内部时间, 单位 mS。

"resistance" 模块采集到的电阻数据, 单位Ω。

也可以读单组数据:

#01>devName                               **回复:** {"devName":"D8BC38827C70"}

#01>resistance                              **回复:** {"resistance":[109.9259033]}

### 2、读取数据命令 (3 线制电阻)

**发送:** #01 (如果设置了定时自动上报, 就不用发送命令, 模块会定时上报数据)

**回复:** {"devName":"468240BA5B99","time":78883,"percentage":[0.999500]}

格式说明:

"devName" 模块名称, 可以根据需要在网页上修改

"time" 模块内部时间, 单位 mS。

"percentage" 输入的 3 线电阻百分比数据。

也可以读单组数据:

#01>resistance                              **回复:** {"percentage":[0.999250]}

### 3、读取配置命令

读取模块的配置参数, 也可以在网页里直接查看。

**发送:** %01ReadConfig

**回复:**

```
{"dataRate":1,"WifiSsid":"w","WifiPassword":"12345678","workmode":0,"setIP":1,"ipAddress":"192.168.0.5","gateway":"192.168.0.1","netmask":"255.255.255.0","localPort":23,"remoteServerIp":"192.168.0.160","remotePort":23,"setQuickUp":0,"sendTime":0,"devName":"D8BC38827C70","setMQTT":0,"mqttHostUrl":"broker.emqx.io","port":1883,"clientId":"D8BC38827C70","username":"","passwd":"","topic":"pub","pubTime":2000,"subtopic":"sub","version":"V1.00","mac":"D8:BC:38:82:7C:70"}
```

### 4、设置配置命令

设置模块的配置参数, 也可以在网页里直接设置。可以设置全部参数或者部分参数, 设置完模块会自动重启。

**发送:**

```
%01WriteConfig{"dataRate":1,"WifiSsid":"w","WifiPassword":"12345678","workmode":0,"setIP":1,"ipAddress":"192.168.0.5","gateway":"192.168.0.1","netmask":"255.255.255.0","localPort":23,"remoteServerIp":"192.168.0.160","remotePort":23,"setQuickUp":0,"sendTime":0,"devName":"D8BC38827C70","setMQTT":0,"mqttHostUrl":"broker.emqx.io","port":1883,"clientId":"D8BC38827C70","username":"","passwd":"","topic":"pub","pubTime":2000,"subtopic":"sub","version":"V1.00","mac":"D8:BC:38:82:7C:70"}
```

也可以只设置单个参数, 例如修改 WIFI: %01WriteConfig{"WifiSsid":"w"}

**回复:** !01(cr) 表示设置成功;               ? 01(cr) 表示命令错误

## Modbus TCP 协议

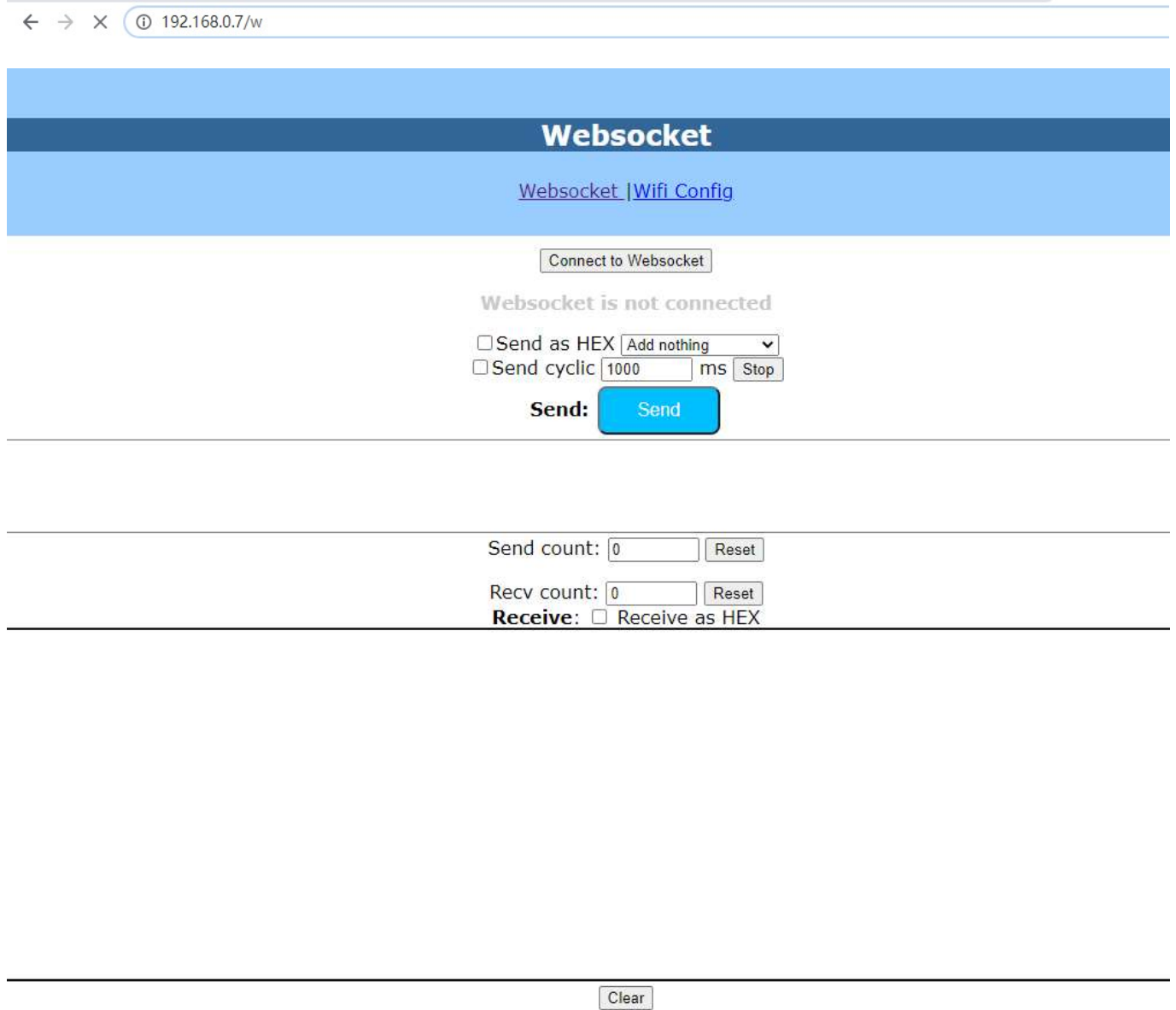
WJ323 的寄存器地址说明（注：地址都是 10 进制数）

支持功能码 03 的寄存器。

地址 4X (PLC)	地址 (PC, DCS)	数据内容	属性	数据说明
40001 (2 线制电阻)	0	输入的电阻值	只读	有符号整数, AD 转换值。 0x0000=电阻值的零点; 0x7FFF=电阻值的满度 例如: 输入是 10KΩ两线制电阻: 0x0000=0Ω; 0x7FFF=10KΩ;
40001 (3 线制电阻)	0	输入的电阻值	只读	有符号整数, AD 转换值。 0x0000=电阻值的零点百分比; 0x7FFF=电阻值的满度百分比 例如: 输入是 3 线制 10KΩ电阻: 0x0000=0%; 阻值是 10KΩ*0%=0Ω 0x7FFF=100%; 阻 值 是 10KΩ*100%=10KΩ
40211	210	模块名称	只读	高位: 0x03 低位: 0x23

## WEBSOCKET 通讯协议

如果模块已经连接上了当地的wifi, 可以在电脑或手机浏览器中输入模块IP, 例如: 192.168.0.5, 可打开模块网页 (前提是电脑IP或手机IP与模块在相同网段, 登陆网页要根据当前模块的IP地址来登陆操作), 即可进入模块配置界面。在配置界面里, 可以把工作方式改为websocket, 保存后等待10秒, 然后输入192.168.0.5/w, 可以直接进入websocket, 如果你的IP不是192.168.0.5, 你可以在你实际IP后加/w就可以进入websocket。建议使用Google Chrome浏览器或者IE10浏览器进行测试。Websocket网页界面如下:



← → × ⓘ 192.168.0.7/w

### Websocket

[Websocket](#) | [Wifi Config](#)

Connect to Websocket

Websocket is not connected

Send as HEX Add nothing ▾

Send cyclic 1000 ms Stop

Send: Send

---

Send count: 0 Reset

Recv count: 0 Reset

Receive:  Receive as HEX

---

Clear

点击 connect to websocket 后, 如果连接上会显示绿色的已连接, 然后就可以发字符协议的命令进行数据的读取。

## 校准模块:

产品出厂时已经校准, 用户无需校准即可直接使用。

使用过程中, 你也可以运用产品的校准功能来重新校准模块。在校准时, 模块需要输入合适的信号, 不同的输入范围需要不同的输入信号。

为了提高校准精度, 建议使用以下设备来校准:

- 1、一个输出稳定, 噪声很低的直流电压/电流信号源
- 2、一个5位半或更高精度的电压/电流测量仪表监测输入信号的准确性

校准过程

1. 按照模块的输入范围在需要校准的通道接上对应的输入信号。  
其中WJ323模块零点在输入零点信号时校准, 满度在输入满度信号时校准。例如0-1000 $\Omega$ 输入时, 校准零点时输入0 $\Omega$ , 校准满度时输入1000 $\Omega$ 。
2. 给WJ323模块输入零点信号, 通常为0 $\Omega$ 。
3. 待信号稳定后, 发送\$01{"calibrationCH0":0}, 模块就会进行零点校准。
4. 给WJ323模块输入满度的电阻值。
5. 待信号稳定后, 发送\$01{"calibrationCH0":1}, 模块就会进行满度校准。
6. 校准完成



## WJ323 的常见问题

### 1, 如何根据灯光判断模块的状态

灯光 1S 亮 2 次: 模块在等待配置的 AP 模式, 可以用手机连接模块的 wifi8 网络设置参数。

灯光 1S 亮 1 次: 模块正在在连接 wifi 中, 如果长时间无法连接上, 请重新设置模块的 wifi 参数。

灯光 5S 亮 1 次: 模块已经连接上 wifi 中, 正常工作中。

### 2, 跨网段问题

如果设备的IP与通信的PC不在一个网段内, 并且是处于网线直连, 或者同在一个子路由器下面, 那么两者是根本无法通信的。

举例:

设备IP: 192.168.0.7

子网掩码: 255.255.255.0

PC的IP: 192.168.1.100

子网掩码: 255.255.255.0

由于设备的IP为192.168.0.7, 那么导致在PC上无法登陆设备网页, 也无法ping通它。

如果您想两者能够通信, 就需要把设备跟 PC 的子网掩码、还有路由器上的子网掩码都设置成 255.255.0.0, 这样就能登陆模块网页了。

### 3, 设备能ping通但网页打不开

可能有几个原因造成:

1) 设备设置了静态IP与网络中的现有设备IP冲突

2) HTTP server port被修改 (默认应该为80)

3) 其他原因

解决办法: 重新给设备设置一个未被使用的 IP; 恢复出厂设置或者打开浏览器时输入正确的端口。

### 4, 每隔一段时间, 发生掉线重连

每隔一段时间, 会发生掉线重连现象

原因: 串口服务器跟其他设备有IP地址冲突的问题

### 5, 通信不正常, 网络链接不上, 或者搜索不到

当前所用电脑的防火墙需要关闭 (在windows防火墙设置里)

三个本地端口, 不能冲突, 也就是必须设置为不同值, 默认23、26、29

有着非法的MAC地址, 比如全FF的MAC地址, 可能会出现无法连接目标IP地址的情况, 或者MAC地址重复。

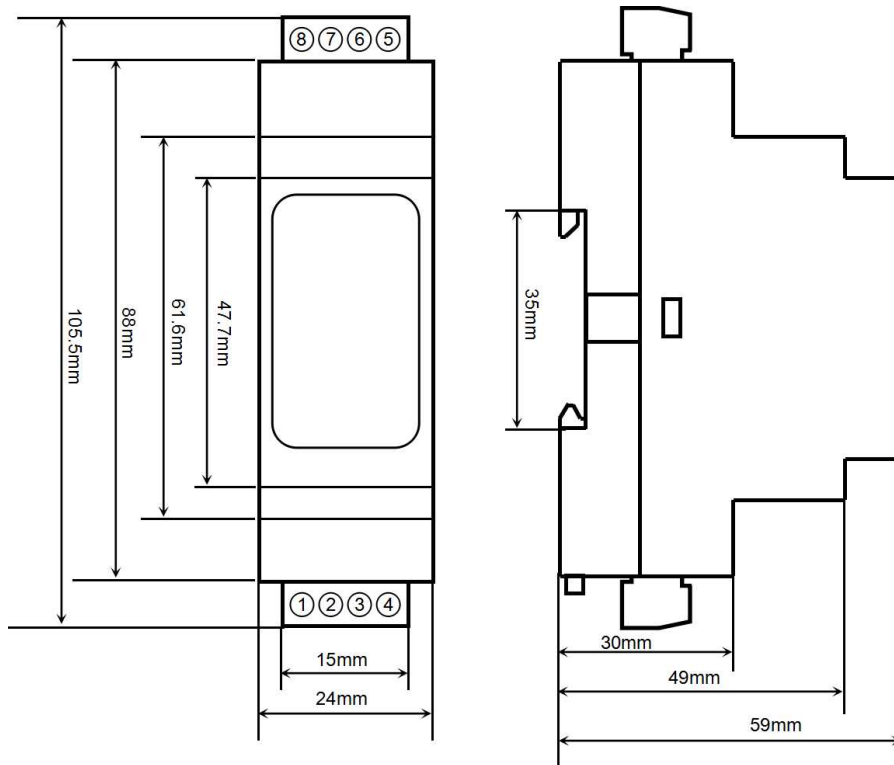
非法的 IP 地址, 比如网段与路由器不在一个网段, 可能无法访问外网。

### 6, 硬件问题查找

电源适配器供电不好, 或者插头接触不良

电源灯不亮, 网口灯也不亮, 那就是没供电或者硬件坏了

外形尺寸: (单位: mm)



可以安装在标准 DIN35 导轨上

**保修:**

本产品自售出之日起两年内,凡用户遵守贮存、运输及使用要求,而产品质量低于技术指标的,可以返厂免费维修。因违反操作规定和要求而造成损坏的,需交纳器件费用和维修费。

**版权:**

版权 © 2023 深圳市维君瑞科技有限公司。

如未经许可,不得复制、分发、翻译或传输本说明书的任何部分。本说明书如有修改和更新,恕不另行通知。

**商标:**

本说明书提及的其他商标和版权归各自的所有人所有。

版本号: V1.0

日期: 2023 年 12 月