

## 4路编码器脉冲计数器, 8路DO, Modbus TCP模块 WJ96

### 产品特点:

- 编码器解码转换成标准Modbus RTU协议
- 可用作编码器计数器或者转速测量
- 支持4个编码器同时计数, 可识别正反转
- 内置8个DO可以用作编码器上下限报警输出
- 断电自动保存计数器的数据
- 内置DO每一路都可独立输出PWM信号
- 支持Modbus TCP 通讯协议
- 内置网页功能, 可以通过网页查询电平状态
- 宽电源供电范围: 8~32VDC
- 可靠性高, 编程方便, 易于应用
- 标准DIN35导轨安装, 方便集中布线
- 用户可在网页上设置模块IP地址和其他参数
- 网页登录可设置密码, 更安全
- 低成本、小体积、模块化设计
- 外形尺寸: 120 x 70 x 43mm



图1 WJ96 模块外观图

### 典型应用:

- 编码器脉冲信号测量
- 位移或者角度测量
- 电机转速测量与控制
- 代替计米器控制多个设备
- 编码器信号远传到工控机
- 智能工厂与工业物联网
- 替代PLC直接传数据到控制中心
- 物联网开关量信号采集

### 产品概述:

WJ96产品实现传感器和主机之间的信号采集, 用来解码编码器信号和设备控制。WJ96系列产品可应用在物联网和工业以太网控制系统, 自动化机床, 工业机器人, 三坐标定位系统, 位移测量, 行程测量, 角度测量, 转速测量等等。

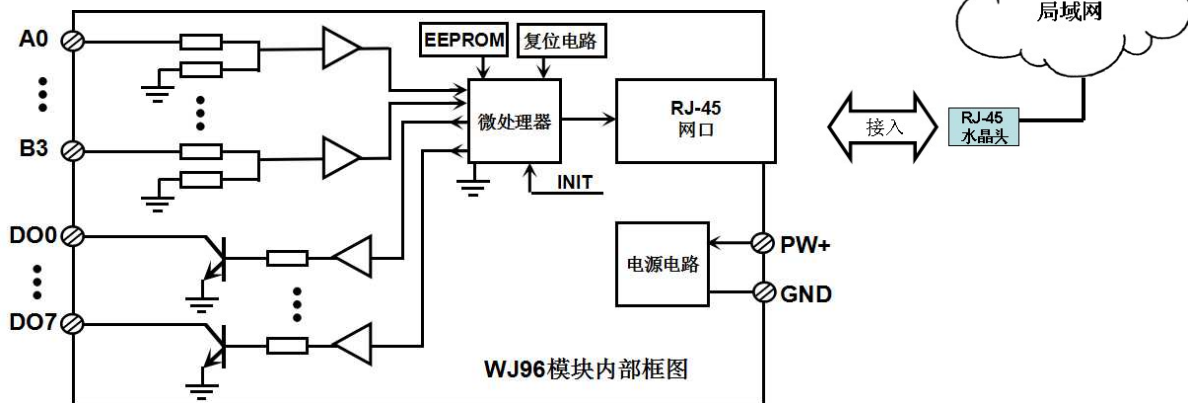


图2 WJ96 模块内部框图

WJ96 系列产品包括电源调理, 编码器信号采集、三极管输出和 RJ-45 网络接口通信。通讯方式采用 MODBUS TCP 协议。TCP 是基于传输层的协议, 它是使用广泛, 面向连接的可靠协议。用户可直接在网页上设置模块 IP 地址、子网掩码等。可用来对传感器设备的运行监测与控制。

WJ96 系列产品是基于单片机的智能监测和控制系统, 用户设定的模块 IP 地址、子网掩码等配置信息都储存在非易失性存储器 EEPROM 里。

WJ96 系列产品按工业标准设计、制造, 抗干扰能力强, 可靠性高。工作温度范围-45°C~+85°C。

### 功能简介:

WJ96 远程 I/O 模块, 可以用来测量四路编码器信号, 并有八路开关量输出。可做为 4 路编码器计数器或者 4 路转速测量, 也可以输出 8 路 PWM 信号。

#### 1、信号输入与输出

4 路编码器信号输入, 可接干接点和湿接点, 详细请参考接线图部分; 8 路开关量信号输出集电极开路输出。

#### 2、通讯协议

通讯接口: RJ-45 网络接口。网口位置的两个指示灯, 网线插上之后 Link 灯(绿灯)长亮, Data 灯(黄灯)会不定时的闪烁。

通讯协议: 采用 MODBUS TCP 协议, 实现工业以太网数据交换。也可以通过网页直接访问控制模块。

网络缓存: 2K Byte (收与发都是)

通信响应时间: 小于 10mS。

#### 3、抗干扰

模块内部有瞬态抑制二极管, 可以有效抑制各种浪涌脉冲, 保护模块。

### 产品型号:

**WJ96 - RJ45**

└─── 通讯接口

**RJ45:** 输出为 RJ-45 网络接口

### WJ96通用参数:

(typical @ +25°C, Vs为24VDC)

输入类型: 编码器 AB 信号输入, 4 通道 (A0/B0~ A3/B3)。

低电平: 输入 < 1V

高电平: 输入 3.5 ~ 30V

频率范围 0-50KHz

计数范围 - 2147483647 ~ +2147483647, 断电自动保存

输入电阻: 30KΩ

输出类型: 集电极开路输出, 电压 0~30V, 最大负载电流 30mA, 8 通道 (DO0~DO7)。

PWM 频率 1~65535Hz, 占空比 0%~100%

通讯: MODBUS TCP 通讯协议

网页: 支持网页访问模块, 支持网页设置模块参数。

接口: RJ-45 网络接口, 内置隔离变压器。

工作电源: +8 ~ 32VDC 宽供电范围, 内部有防反接和过压保护电路

功率消耗: 小于 1W

工作温度: -45 ~ +80°C

工作湿度: 10 ~ 90% (无凝露)

存储温度: -45 ~ +80°C

存储湿度: 10 ~ 95% (无凝露)

隔离耐压: 非隔离  
外形尺寸: 120 mm x 70 mm x 43mm

WJ96的出厂默认参数:

**Configuring Network**

Module Name:	WJ96-RJ45
MAC Address:	1C:6B:8B:CB:BE:92
IP Address:	192.168.0.7
Subnet Mask:	255.255.255.0
Gateway:	192.168.0.1
Work Mode:	Websocket ▾
Local Port Number:	23
Remote Port Number:	23
Remote Server IP:	192.168.0.201
Automatically Uploading:	Yes ▾
Upload Time Interval:	1000 ms
Version:	1.0
Password:	123456

图 3 WJ96 出厂默认参数

1, 如何恢复出厂设置?

- 1、在模块通电工作的状态下, 将INIT开关拨到INIT位置, 然后再拨回NORMAL位置。
- 2、等待30秒钟, 模块自动恢复为出厂设置。参数如图3所示。网页登录密码自动恢复为123456。

引脚定义与接线:

引脚	名称	描述	引脚	名称	描述
1	DO7	通道 7 开关量信号输出端	12	DO2	通道 1 开关量信号输出端
2	DO6	通道 6 开关量信号输出端	13	GND	电源负端, 信号公共地
3	DO5	通道 5 开关量信号输出端	14	A0	编码器 0 信号 A 输入端
4	DO4	通道 4 开关量信号输出端	15	B0	编码器 0 信号 B 输入端
5	DO3	通道 3 开关量信号输出端	16	A1	编码器 1 信号 A 输入端
6	PW+	电源正端	17	B1	编码器 1 信号 B 输入端
7	PW+	电源正端	18	A2	编码器 2 信号 A 输入端
8	GND	电源负端, 信号公共地	19	B2	编码器 2 信号 B 输入端
9	RJ-45	网络接口	20	A3	编码器 3 信号 A 输入端
10	DO0	通道 0 开关量信号输出端	21	B3	编码器 3 信号 B 输入端
11	DO1	通道 1 开关量信号输出端	22	GND	电源负端, 信号公共地

注: 同名引脚内部是相连的

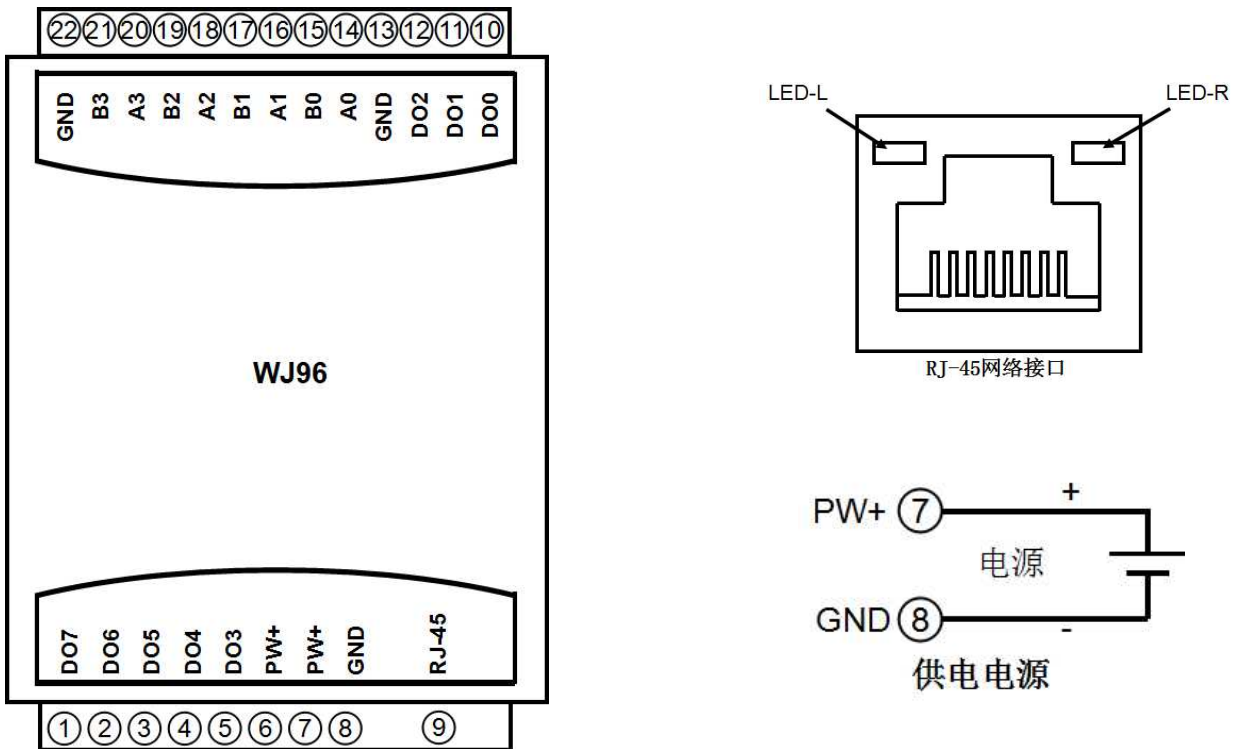
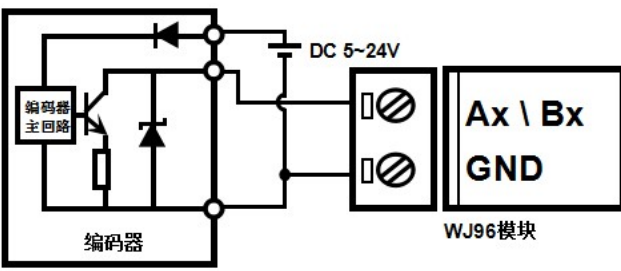
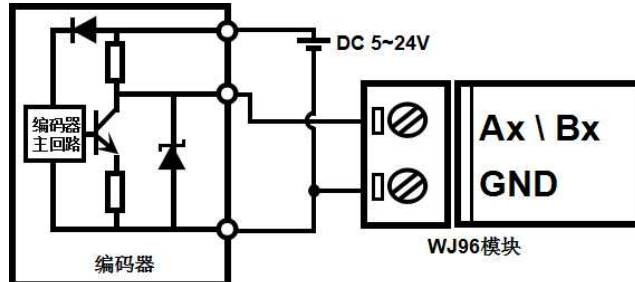
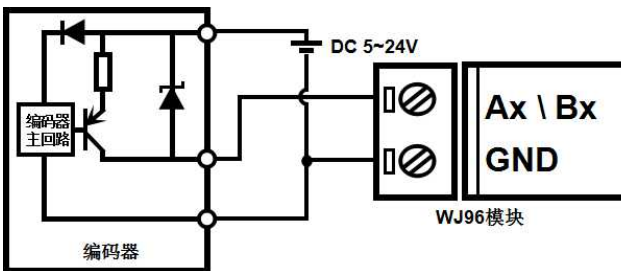
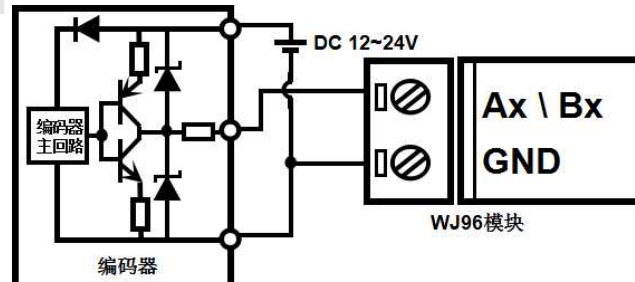


图 5 WJ96 模块接线图

编码器报警输出端口

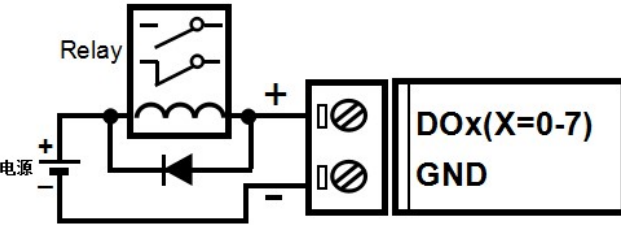

编码器 0 上限报警输出端口	DO0
编码器 1 上限报警输出端口	DO1
编码器 2 上限报警输出端口	DO2
编码器 3 上限报警输出端口	DO3
编码器 0 下限报警输出端口	DO4
编码器 1 下限报警输出端口	DO5
编码器 2 下限报警输出端口	DO6
编码器 3 下限报警输出端口	DO7

编码器信号输入接线图

<p style="text-align: center;"><b>NPN 型编码器</b></p>  <p style="text-align: center;">需要打开内部上拉电阻, 40082 寄存器设置为 1, 或者发送字符命令\$01Q1X</p>	<p style="text-align: center;"><b>带上拉电阻的 NPN 型编码器</b></p>  <p style="text-align: center;">需要关闭内部上拉电阻, 40082 寄存器设置为 0, 或者发送字符命令\$01Q0X</p>
<p style="text-align: center;"><b>PNP 型编码器</b></p>  <p style="text-align: center;">需要关闭内部上拉电阻, 40082 寄存器设置为 0, 或者发送字符命令\$01Q0X</p>	<p style="text-align: center;"><b>推挽式编码器</b></p>  <p style="text-align: center;">需要关闭内部上拉电阻, 40082 寄存器设置为 0, 或者发送字符命令\$01Q0X</p>

注：出厂默认是关闭上拉的

开关量信号输出接线图

<p style="text-align: center;"><b>驱动继电器 (Drive Relay)</b></p>  <p style="text-align: center;">外接的电源可选 5 ~ 30VDC 也可以是给模块供电的电源 三极管工作电流小于 30mA 需要关闭内部上拉电阻, 40083 寄存器设置为 0, 或者发送字符命令\$01QX0</p>	<p style="text-align: center;"><b>电平输出</b></p>  <p style="text-align: center;">输出高电平等于电源电压 需要打开内部上拉电阻, 40083 寄存器设置为 1, 或者发送字符命令\$01QX1。</p>
--	---

注：出厂默认是关闭上拉的

## Modbus TCP 协议

请使用Modbus专用端口502连接。网页上设置的端口号无效。

### (1)、Modbus TCP 数据帧:

在 TCP/IP 以太网上传输, 支持 Ethernet II 和 802.3 两种帧格式。图 3 所示, Modbus TCP 数据帧包含报文头、功能代码和数据 3 部分。

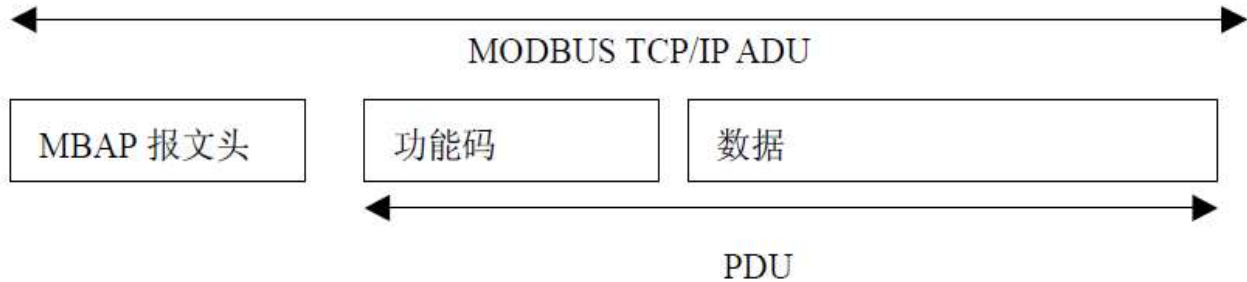


图 6: TCP/IP 上的 MODBUS 的请求/响应

### (2)、MBAP 报文头描述:

MBAP 报文头(MBAP、Modbus Application Protocol、Modbus 应用协议)分 4 个域, 共 7 个字节, 如表 1 所示。

表 1: MBAP 报文头

域	长度 (B)	描述
传输标识	2 个字节	标志某个MODBUS 询问/应答的传输
协议标志	2 个字节	0=MODBUS 协议
长度	2 个字节	后续字节计数
单元标识符	1 个字节	串行链路或其它总线上连接的远程从站的识别码

### (3)、Modbus 功能代码:

Modbus 功能码分为 3 种类型, 分别是:

(1)公共功能代码: 已定义好的功能码, 保证其唯一性, 由 Modbus.org 认可;

(2)用户自定义功能代码有两组, 分别为 65~72 和 100~110, 无需认可, 但不保证代码使用的唯一性。如变为公共代码, 需交 RFC 认可;

(3)保留的功能代码, 由某些公司使用在某些传统设备的代码, 不可作为公共用途。

在常用的公共功能代码中, WJ96 支持部分的功能码, 详见如下:

功能码	名称	说明
01	Read Coil Status	读取线圈状态
03	Read Holding Register	读保持寄存器
05	Write Single Coil	写单个线圈
06	Write Single Register	写单个寄存器
15	Write Multiple Coils	写多个线圈
16	Write Multiple Registers	写多个寄存器

#### (4)、支持的功能码描述

##### 01(0x01)读线圈

在一个远程设备中, 使用该功能码读取线圈的1 至2000 连续状态。请求PDU详细说明了起始地址, 即指定的第一个线圈地址和线圈编号。从零开始寻址线圈。因此寻址线圈1-16 为0-15。

根据数据域的每个位 (bit) 将响应报文中的线圈分成为一个线圈。指示状态为1= ON 和0= OFF。第一个数据作为字节的LSB (最低有效位), 后面的线圈数据依次向高位排列, 来组成8位一个的字节。如果返回的输出数量不是八的倍数, 将用零填充最后数据字节中的剩余位 (bit) (一直到字节的高位端)。字节数量域说明了数据的完整字节数

功能码 01 举例, 读 8 通道 DI 数据, 寄存器地址 00033~00040:

请求			响应		
字段名称		十六进制	字段名称		十六进制
MBAP 报文头	传输标识	01	MBAP 报文头	传输标识	01
		00			00
	协议标志	00		协议标志	00
		00			00
	长度	00		长度	00
06		04			
单元标识符	01	单元标识符	01		
功能码		01	功能码		01
起始地址 Hi		00	字节数		01
起始地址 Lo		20	输出状态 DI7-DI0		00
输出数量 Hi		00			
输出数量 Lo		08			

##### 03(0x03)读保持寄存器

在一个远程设备中, 使用该功能码读取保持寄存器连续块的内容。请求PDU说明了起始寄存器地址和寄存器数量。从零开始寻址寄存器。因此, 寻址寄存器1-16 为0-15。在响应报文中, 每个寄存器有两字节, 第一个字节为数据高位, 第二个字节为数据低位。

功能码 03 举例, 读 8 通道 DI 数据, 寄存器地址 40033:

请求			响应		
字段名称		十六进制	字段名称		十六进制
MBAP 报文头	传输标识	01	MBAP 报文头	传输标识	01
		00			00
	协议标志	00		协议标志	00
		00			00
	长度	00		长度	00
06		05			
单元标识符	01	单元标识符	01		
功能码		03	功能码		03
起始地址 Hi		00	字节数		02
起始地址 Lo		20	寄存器值 Hi (0x00)		00
寄存器编号 Hi		00	寄存器值 Lo (DI7-DI0)		00
寄存器编号 Lo		01			

### 05(0x05)写单个线圈

在一个远程设备上, 使用该功能码写单个输出为ON 或OFF。请求PDU说明了强制的线圈地址。从零开始寻址线圈。因此, 寻址线圈地址1为0。线圈值域的常量说明请求的ON/OFF 状态。十六进制值0xFF00请求线圈为ON。十六进制值0x0000请求线圈为OFF。其它所有值均为非法的, 并且对线圈不起作用。

正确的响应应答是和请求一样的。

功能码 05 举例, 设置通道 DO0 为 ON, 也就是为 1, 寄存器地址 00001:

请求			响应		
字段名称		十六进制	字段名称		十六进制
MBAP 报文头	传输标识	01	MBAP 报文头	传输标识	01
		00			00
	协议标志	00		协议标志	00
		00			00
	长度	00		长度	00
06		06			
单元标识符	01	单元标识符	01		
功能码		05	功能码		05
输出地址 Hi		00	输出地址 Hi		00
输出地址 Lo		00	输出地址 Lo		00
输出值 Hi		FF	输出值 Hi		FF
输出值 Lo		00	输出值 Lo		00

### 06(0x06)写单个寄存器

在一个远程设备中, 使用该功能码写单个保持寄存器。请求PDU说明了被写入寄存器的地址。从零开始寻址寄存器。因此, 寻址寄存器地址1为0。

正确的响应应答是和请求一样的。

功能码 06 举例, 设置通道 DO0~DO7 全部为 1, 16 进制为 0xFF, 寄存器地址 40001:

请求			响应		
字段名称		十六进制	字段名称		十六进制
MBAP 报文头	传输标识	01	MBAP 报文头	传输标识	01
		00			00
	协议标志	00		协议标志	00
		00			00
	长度	00		长度	00
06		06			
单元标识符	01	单元标识符	01		
功能码		06	功能码		06
寄存器地址Hi		00	寄存器地址Hi		00
寄存器地址Lo		00	寄存器地址Lo		00
寄存器值Hi		00	寄存器值Hi		00
寄存器值Lo		FF	寄存器值Lo		FF



### 15(0x0F)写多个线圈

在一个远程设备上, 使用该功能码写多个输出为ON 或OFF。请求PDU说明了强制的线圈地址。从零开始寻址线圈。因此, 寻址线圈地址1为0。线圈值域的常量说明请求的ON/OFF 状态。数据由16进制换算成二进制按位排列, 位值为1请求线圈为ON, 位值为0请求线圈为OFF。

功能码 15 举例, 设置通道 DO0, DO1 为 ON, 也就是为 00000011, 寄存器地址 00001:

请求			响应		
字段名称		十六进制	字段名称		十六进制
MBAP 报文头	传输标识	01	MBAP 报文头	传输标识	01
		00			00
	协议标志	00		协议标志	00
		00			00
	长度	00		长度	00
		06			06
单元标识符	01	单元标识符	01		
功能码		0F	功能码		0F
开始地址 Hi		00	开始地址 Hi		00
开始地址 Lo		00	开始地址 Lo		00
线圈数量 Hi		00	线圈数量 Hi		00
线圈数量 Lo		02	线圈数量 Lo		02
字节数		01			
输出值		02			

### 16(0x10)写多个寄存器

在一个远程设备中, 使用该功能码写多个保持寄存器。请求PDU说明了被写入寄存器的地址。从零开始寻址寄存器。因此, 寻址寄存器地址1为0。功能码16举例, 设置通道DO0和DO1的PWM值为5和6, 寄存器地址40001:

请求			响应		
字段名称		十六进制	字段名称		十六进制
MBAP 报文头	传输标识	01	MBAP 报文头	传输标识	01
		00			00
	协议标志	00		协议标志	00
		00			00
	长度	00		长度	00
		06			06
单元标识符	01	单元标识符	01		
功能码		10	功能码		10
开始寄存器地址Hi		00	开始寄存器地址Hi		00
开始寄存器地址Lo		00	开始寄存器地址Lo		00
寄存器数量Hi		00	寄存器数量Hi		00
寄存器数量Lo		02	寄存器数量Lo		02
字节数		04			
寄存器值Hi		00			
寄存器值Lo		05			
寄存器值Hi		00			
寄存器值Lo		06			

**(5)、WJ96 的寄存器地址说明**

支持功能码01, 05和15的寄存器

地址 0X(PLC)	地址 (PC, DCS)	数据内容	属性	数据说明
00001	0	输出的开关量	读/写	通道 0~7 的输出状态 0 表示三极管断开, 1 表示三极管导通
00002	1	输出的开关量	读/写	
00003	2	输出的开关量	读/写	
00004	3	输出的开关量	读/写	
00005	4	输出的开关量	读/写	
00006	5	输出的开关量	读/写	
00007	6	输出的开关量	读/写	
00008	7	输出的开关量	读/写	
00009	8	输出的开关量	读/写	通道 0~7 的复位输出状态 (默认值为 0) 0 表示复位后三极管断开, 1 表示复位后三极管导通
00010	9	输出的开关量	读/写	
00011	10	输出的开关量	读/写	
00012	11	输出的开关量	读/写	
00013	12	输出的开关量	读/写	
00014	13	输出的开关量	读/写	
00015	14	输出的开关量	读/写	
00016	15	输出的开关量	读/写	
00017	16	通道 0 输出取反	读/写	通道 0~7, (默认值为 0) 0 表示 PWM 正常输出, 1 表示 PWM 取反后输出
00018	17	通道 1 输出取反	读/写	
00019	18	通道 2 输出取反	读/写	
00020	19	通道 3 输出取反	读/写	
00021	20	通道 4 输出取反	读/写	
00022	21	通道 5 输出取反	读/写	
00023	22	通道 6 输出取反	读/写	
00024	23	通道 7 输出取反	读/写	
00033	32	A0 输入的开关量	只读	编码器输入点的电平状态 0 表示低电平输入, 1 表示高电平输入
00034	33	B0 输入的开关量	只读	
00035	34	A1 输入的开关量	只读	
00036	35	B1 输入的开关量	只读	
00037	36	A2 输入的开关量	只读	
00038	37	B2 输入的开关量	只读	
00039	38	A3 输入的开关量	只读	
00040	39	B3 输入的开关量	只读	

支持功能码03, 06和16的寄存器

地址 4X(PLC)	地址 (PC, DCS)	数据内容	属性	数据说明
40001	0	PWM0	读/写	输出通道 0~7, PWM 输出值, 整数, 范围 0 ~ 10000
40002	1	PWM1	读/写	
40003	2	PWM2	读/写	
40004	3	PWM3	读/写	
40005	4	PWM4	读/写	
40006	5	PWM5	读/写	
40007	6	PWM6	读/写	
40008	7	PWM7	读/写	
40009	8	通道 0~3 脉冲频率	读/写	输出 PWM 脉冲频率, (默认值为 0) 整数, 范围 0 ~ 65535 Hz 设置为 0, 表示开关量输出 设置为 1~65535, 表示 PWM 输出
40010	9	通道 4~7 脉冲频率	读/写	
40017~40018	16~17	编码器 0 计数	读/写	编码器 0~3 计数器 数据为有符号的长整数, 16 进制格式, 负数采用的是补码 (two's complement), 正数 (0x00000000~0x7FFFFFFF), 负数 (0xFFFFFFFF~0x80000001), 计数器清零直接向对应寄存器写入 0, 也可以根据需要写入其他值。如果有报警, 修改计数值后会自动清除报警。
40019~40020	18~19	编码器 1 计数	读/写	
40021~40022	20~21	编码器 2 计数	读/写	
40023~40024	22~23	编码器 3 计数	读/写	
40027	26	计数清零寄存器	读/写	无符号整数, 默认为 0 修改这个寄存器用于清零编码器的计数值。修改后寄存器会自动恢复为 0。 写入 10: 设置编码器 0 计数值为 0, 写入 11: 设置编码器 1 计数值为 0, 写入 12: 设置编码器 2 计数值为 0, 写入 13: 设置编码器 3 计数值为 0, 写入 14: 设置所有编码器计数值为 0, 写入其他值无效, 不清零编码器。如果有报警, 清零计数值后会自动清除报警。
40029	28	编码器 0 的脉冲数	读/写	无符号整数 (出厂默认值为 1000), 根据编码器每转脉冲数来设定, 设置后寄存器 40101~40104 就是对应通道的转速。
40030	29	编码器 1 的脉冲数	读/写	
40031	30	编码器 2 的脉冲数	读/写	
40032	31	编码器 3 的脉冲数	读/写	
40033	32	编码器 0 工作模式	读/写	整数, 范围 0x0000-0x0005 0x0000, 默认值, 普通模式 0x0001, 上限报警模式 0x0002, 下限报警模式 0x0003, 上限和下限都报警模式 0x0004, 备用模式, 暂时不用 0x0005, 备用模式, 暂时不用 <b>注: 在报警模式下, DO 用作开关量报警输出, 不能用作 PWM 输出。</b>
40034	33	编码器 1 工作模式	读/写	
40035	34	编码器 2 工作模式	读/写	
40036	35	编码器 3 工作模式	读/写	

地址 4X(PLC)	地址 (PC, DCS)	数据内容	属性	数据说明
40041~40042	40~41	编码器 0 上限值	读/写	编码器 0~3 上限报警值和下限报警值, 默认值为 0。 数据为有符号的长整数, 16 进制格式, 负数采用的是补码 (two's complement), 正数 (0x00000000~0x7FFFFFFF), 负数 (0xFFFFFFFF~0x80000001),
40043~40044	42~43	编码器 1 上限值	读/写	
40045~40046	44~45	编码器 2 上限值	读/写	
40047~40048	46~47	编码器 3 上限值	读/写	
40049~40050	48~49	编码器 0 下限值	读/写	
40051~40052	50~51	编码器 1 下限值	读/写	
40053~40054	52~53	编码器 2 下限值	读/写	
40055~40056	54~55	编码器 3 下限值	读/写	
40057	56	编码器 0 上限时间	读/写	无符号整数, 范围 0x0000-0xFFFF 报警时间, 默认值为 0, 表示报警信号和计数器都需要上位机发修改计数器指令来清除。如果是其他数值, 乘以 0.01 秒后就是实际持续的报警时间。到达报警时间后, 报警信号会自动清除, 编码器的计数值也会自动清零。
40058	57	编码器 1 上限时间	读/写	
40059	58	编码器 2 上限时间	读/写	
40060	59	编码器 3 上限时间	读/写	
40061	60	编码器 0 下限时间	读/写	
40062	61	编码器 1 下限时间	读/写	
40063	62	编码器 2 下限时间	读/写	
40064	63	编码器 3 下限时间	读/写	
40065	64	PWM0 复位输出值	读/写	第 0~7 通道 PWM 复位输出值, (默认值为 5000) 整数, 范围 0~10000
40066	65	PWM1 复位输出值	读/写	
40067	66	PWM2 复位输出值	读/写	
40068	67	PWM3 复位输出值	读/写	
40069	68	PWM4 复位输出值	读/写	
40070	69	PWM5 复位输出值	读/写	
40071	70	PWM6 复位输出值	读/写	
40072	71	PWM7 复位输出值	读/写	
40073	72	通道 0~3 频率复位值	读/写	脉冲频率复位输出值, (默认值为 0) 整数, 范围 0~65535 Hz 设置为 0, 表示开关量输出 设置为 1~65535, 表示 PWM 输出
40074	73	通道 4~7 频率复位值	读/写	
40081	80	编码器计数值自动保存	读/写	0: 不自动保存, 断电清零; 1: 断电自动保存编码器计数值。(默认值为 1)
40082	81	DI 的上拉开关	读/写	0: DI 关闭上拉电压; (默认值为 0) 1: DI 接通上拉电压。
40083	82	DO 的上拉开关	读/写	0: DO 关闭上拉电压; (默认值为 0) 1: DO 接通上拉电压。
40089	88	参数恢复出厂设置	读/写	设置为 FF00, 则模块所有寄存器的参数恢复为出厂设置, 完成后模块自动重启
40101	100	编码器 0 的转速	只读	有符号整数, 正负表示正反转。 转速是根据寄存器 40029~40032 设定的脉冲数换算得到。
40102	101	编码器 1 的转速	只读	
40103	102	编码器 2 的转速	只读	

40104	103	编码器 3 的转速	只读	
40129~40130	128~129	编码器 0 的频率	只读	32 位浮点数, 采集到的频率。 存储顺序为 CDAB。
40131~40132	130~131	编码器 1 的频率	只读	
40133~40134	132~133	编码器 2 的频率	只读	
40135~40136	134~135	编码器 3 的频率	只读	
40211	210	模块名称	只读	高位: 0x00 低位: 0x96

## 字符协议Socket通讯

在 Websocket, TCP Server, TCP Client, UDP Mode 等工作方式下, 可以使用以下字符协议通讯。

如果在配置设置里把自动上传数据设置为“是”,

在 Websocket, TCP Server, TCP Client, UDP Mode 工作方式下, 通讯连接成功后会自动上传数据。

自动上传数据:

上传时间间隔:  ms

### 1、读取开关状态命令

说明: 从模块中读回所有输出通道开关量状态、开关量复位状态和输入通道开关量状态。

命令格式: **#01**

应答格式: **>AAAAAAA,BBBBBBB,CCCCCCC** 命令有效。

**?01(cr)** 命令无效或非法操作。

参数说明: **>** 分界符。十六进制为 3EH

**AAAAAAA** 代表读取到的输出开关状态, 8 个数, 排列顺序为 DO7~DO0,

值为 0: 输出三极管断开; 值为 1: 输出三极管接通

**BBBBBBB** 代表读取到的复位后输出开关状态, 8 个数, 排列顺序为 DO7~DO0,

值为 0: 输出三极管断开; 值为 1: 输出三极管接通

**CCCCCCC** 代表读取到的输入开关状态, 8 个数, 排列顺序为 DI7~DI0,

值为 0: 输出三极管断开; 值为 1: 输出三极管接通

应用举例: 用户命令 (字符格式) **#01**  
 模块应答 (字符格式) **>00011000,00001010,00000111**  
 (十六进制格式): **213032303130300D**

说明: 模块输出开关状态是 00011000, 排列顺序为 DO7~DO0

通道 0: 三极管断开 通道 1: 三极管断开 通道 2: 三极管断开 通道 3: 三极管接通  
 通道 4: 三极管接通 通道 5: 三极管断开 通道 6: 三极管断开 通道 7: 三极管断开

模块复位后输出开关状态是 00001010, 排列顺序为 DO7~DO0

通道 0: 三极管断开 通道 1: 三极管接通 通道 2: 三极管断开 通道 3: 三极管接通  
 通道 4: 三极管断开 通道 5: 三极管断开 通道 6: 三极管断开 通道 7: 三极管断开

模块输入开关状态是 00000111, 排列顺序为 DI7~DI0

通道 0: 高电平 通道 1: 高电平 通道 2: 高电平 通道 3: 低电平  
 通道 4: 低电平 通道 5: 低电平 通道 6: 低电平 通道 7: 低电平

### 2、设置三极管输出命令

说明: 设置所有输出通道三极管状态。所有通道的出厂设置为 00000000。

命令格式: **#011ABCD**

参数说明: **#** 分界符。十六进制为 24H

**011** 表示设置三极管输出命令

**AB** 通道选择, 可选择全部输出通道或单个输出通道。

设置输出: 设置AB为00, 则表示对全部输出通道进行设置。如对单个通道进行设置, 则字符A必须设置为1, 字符B可设为0-7, 代表8个三极管DO输出通道。

设置复位输出: 设置AB为FF, 则表示设置全部通道的复位输出值。如对单个通道复位输出进行设置, 则字符A必须设置为E, 字符B可设为0-7, 代表8个三极管DO输出通道。

**CD** 输出值。

1, 如果是对所有通道设置 (AB=00或AB=FF)

则为两个16进制数, 如右图

C 代表 7~4 通道

C	D
---	---

D代表3~0通道

DO7	DO6	DO5	DO4	DO3	DO2	DO1	DO0
Bit7	Bit 6	Bit 5	Bit 4	Bit 3	Bit2	Bit 1	Bit 0

位值为 0:

设置输出三极管断开

位值为 1:

设置输出三极管接通

2, 如果是对单个通道设置 (AB=1X或AB=EX, X表示要设定的通道), 则只能设置为00或01,

00: 设置X通道输出三极管断开

01: 设置X通道输出三极管接通

应答格式: **!01(cr)** 命令有效。

**?01(cr)** 命令无效或非法操作。

应用举例 1: 用户命令 (字符格式) **#011000F**

模块应答 (字符格式) **!01(cr)**

说明: 设置所有通道 (AB=00) 的输出为 0FH, 转成 2 进制是 0000 1111,

那么模块输出的开关状态是:

通道 0: 三极管接通    通道 1: 三极管接通    通道 2: 三极管接通    通道 3: 三极管接通

通道 4: 三极管断开    通道 5: 三极管断开    通道 6: 三极管断开    通道 7: 三极管断开

应用举例 2: 用户命令 (字符格式) **#0111201**

模块应答 (字符格式) **>(cr)**

说明: 设置通道 2 的三极管接通。

应用举例 3: 用户命令 (字符格式) **#011FFFF**

模块应答 (字符格式) **!00(cr)**

说明: 设置所有通道 (AB=FF) 的复位输出为 FFH, 转成 2 进制是 1111 1111,

那么模块复位后所有通道的三极管接通。

### 3、读编码器计数器数据命令

说明: 读取编码器计数器的数据, 可以读所有编码器, 也可以读单个编码器。‘+’表示正转, ‘-’表示反转。

命令格式: **#012** 读通道 0~通道 3 编码器计数器的数据

应答格式: **!+AAAAAAAAAA,+AAAAAAAAAA,+AAAAAAAAAA,+AAAAAAAAAA (cr)**

命令格式: **#012N** 读通道 N 计数器数据

应答格式: **!+AAAAAAAAAA(cr)**

应用举例 1: 用户命令 (字符格式) **#012**

模块应答 (字符格式) **!+0012345678,+0012345678,+0012345678,+0012345678 (cr)**

说明: 所有编码器的计数值为正转+12345678。

应用举例 2: 用户命令 (字符格式) **#0120**

模块应答 (字符格式) **!-0012345678(cr)**

说明: 编码器 0 的计数值为反转-12345678。

### 4、读输入频率命令

说明: 读取输入的频率, 可以读所有编码器, 也可以读单编码器。‘+’表示正转, ‘-’表示反转。

命令格式: **#013** 读编码器 0~编码器 3 输入频率

应答格式: **!+AAAAAA.AA,+AAAAAA.AA,+AAAAAA.AA,+AAAAAA.AA (cr)**

命令格式: **#013N** 读编码器 N 输入频率

应答格式: **!+AAAAAA.AA (cr)**

应用举例 1: 用户命令 (字符格式) **#013**

模块应答 (字符格式) **!+001000.00,+001000.00,+001000.00,+001000.00 (cr)**

说明: 所有编码器的输入频率值为正转+1KHz。

应用举例 2: 用户命令 (字符格式) **#0130**

模块应答 (字符格式) **!-001000.00(cr)**

说明: 编码器 0 的输入频率值为反转-1KHz。

### 5、读输出 PWM 命令

说明: 读取输出的 PWM, 可以读所有通道, 也可以读单通道, 还可以读复位 PWM 值。

命令格式: **#014** 读通道 0~通道 7 的 PWM 值

应答格式: **!AAA.AA,AAA.AA,AAA.AA,AAA.AA,AAA.AA,AAA.AA,AAA.AA,AAA.AA(cr)**

命令格式: **#014S** 读通道 0~通道 7 复位 PWM 值

应答格式: **!AAA.AA,AAA.AA,AAA.AA,AAA.AA,AAA.AA,AAA.AA,AAA.AA,AAA.AA(cr)**

命令格式: **#014N** 读通道 N 的 PWM 值

应答格式: **!AAA.AA (cr)**

命令格式: **#014SN** 读通道 N 的复位 PWM 值

应答格式: **!AAA.AA (cr)**

应用举例 1: 用户命令 (字符格式) **#014**

模块应答 (字符格式) **! 050.00,050.00,050.00,050.00,050.00,050.00,050.00,050.00(cr)**

说明: 所有通道的 PWM 值为 50%。

应用举例 2: 用户命令 (字符格式) **#0140**

模块应答 (字符格式) **!050.00(cr)**

说明: 通道 0 的 PWM 值为 50%。

### 6、设置 PWM 命令

说明: 设置输出的 PWM 值或者设置复位的 PWM 值, 只能设置单通道。所有通道的出厂设置为 050.00。

命令格式: **#015NAAA.AA** 设置通道 N 的 PWM 值

应答格式: **!01(cr)** 表示设置成功

命令格式: **#015SNAAA.AA** 设置通道 N 的复位 PWM 值

应答格式: **!01(cr)** 表示设置成功

应用举例 1: 用户命令 (字符格式) **#0150050.00**

模块应答 (字符格式) **!01(cr)**

说明: 设置通道 0 的 PWM 值为 50%。

应用举例 2: 用户命令 (字符格式) **#015S0050.00**

模块应答 (字符格式) **!01(cr)**

说明: 设置通道 0 的复位 PWM 值为 50%。

### 7、读 PWM 的频率命令

说明: 读取输出的 PWM 频率, 也可以读复位 PWM 频率。

命令格式: **#016** 读 PWM 频率

应答格式: **!AAAAA,BBBBB (cr)** AAAAA 代表 0~3 通道的频率, BBBBB 代表 4~7 通道的频率

命令格式: **#016S** 读复位 PWM 值

应答格式: **!AAAAA,BBBBB (cr)** AAAAA 代表 0~3 通道的复位频率, BBBBB 代表 4~7 通道的复位频率

应用举例 1: 用户命令 (字符格式) **#016**

模块应答 (字符格式) **!01000,02000(cr)**

说明: 0~3 通道的 PWM 频率为 1KHz, 4~7 通道的 PWM 频率为 2KHz。

应用举例 2: 用户命令 (字符格式) **#016S**

模块应答 (字符格式) **!00100,00200 (cr)**

说明: 0~3 通道的 PWM 复位频率为 100Hz, 4~7 通道的 PWM 复位频率为 200Hz。

### 8、设置 PWM 频率命令

说明: 设置输出的 PWM 频率或者设置复位的 PWM 频率, 只能设置单通道。范围 00000~65535, 设置为 00000 表示关闭 PWM 输出, 输出为开关量电平输出。所有通道的出厂设置为 00000。

命令格式: **#017NAAAAA** N=0 表示设置通道 0~3 的 PWM 频率, N=1 表示设置通道 4~7 的 PWM 频率。



应答格式: **!01(cr)** 表示设置成功

命令格式: **#017SNAAAA** N=0 表示设置通道 0~3 的 PWM 复位频率,  
N=1 表示设置通道 4~7 的 PWM 复位频率。

应答格式: **!01(cr)** 表示设置成功

应用举例 1: 用户命令 (字符格式) **#017000100**  
模块应答 (字符格式) **!01(cr)**  
说明: 设置通道 0~3 的 PWM 频率为 100Hz。

应用举例 2: 用户命令 (字符格式) **#017S100500**  
模块应答 (字符格式) **!01(cr)**  
说明: 设置通道 4~7 的复位 PWM 频率为 500Hz。

### 9、读输入转速命令

说明: 读取输入的转速, 可以读所有编码器, 也可以读单编码器。‘+’表示正转, ‘-’表示反转。

命令格式: **#018** 读编码器 0~编码器 3 输入转速。

应答格式: **!+AAAAA,+AAAAA,+AAAAA,+AAAAA (cr)**

命令格式: **#018N** 读编码器 N 输入转速

应答格式: **!+AAAAA (cr)**

应用举例 1: 用户命令 (字符格式) **#018**  
模块应答 (字符格式) **!+01000,+01000,+01000,+01000 (cr)**  
说明: 所有编码器的输入转速值为正转+1000 转。

应用举例 2: 用户命令 (字符格式) **#0180**  
模块应答 (字符格式) **!-01000(cr)**  
说明: 编码器 0 的输入转速值为反转-1000 转。

### 10、修改编码器计数器的数值命令

说明: 修改编码器计数器的值, 也可以设置为零重新计数。修改计数值后会自动清除报警。

命令格式: **\$011N+AAAAAAAAAAAA** 修改编码器 N 的计数值, N 为编码器代号, 设置 N 为‘A’时表示同时设置所有编码器的计数器。

应答格式: **!01(cr)** 表示设置成功

应用举例 1: 用户命令 (字符格式) **\$0113+0000000000(cr)**  
模块应答 (字符格式) **!01(cr)**  
说明: 设置编码器 3 的计数值为 0, 如果有报警则自动清除报警。

应用举例 2: 用户命令 (字符格式) **\$011A+0000000000(cr)**  
模块应答 (字符格式) **!01(cr)**  
说明: 设置所有编码器的计数值为 0。

应用举例 3: 用户命令 (字符格式) **\$011A+0000003000(cr)**  
模块应答 (字符格式) **!01(cr)**  
说明: 设置所有编码器的计数值为+3000, 如果有报警则自动清除报警。

### 11、设置 PWM 输出取反命令

说明: 设置 PWM 输出是否要高低电平取反后输出。出厂设置为 00000000。

命令格式: **\$013BBBBBBBB** 设置 PWM 输出是否取反命令。

应答格式: **!01(cr)** 表示设置成功

参数说明: **BBBBBBBB** 代表开关状态, 8 个数, 排列顺序为 DO7~DO0

值为 0: 该通道 PWM 正常输出; 值为 1: 该通道 PWM 取反输出

应用举例: 用户命令 (字符格式) **\$01300000000**  
模块应答 (字符格式) **!01(cr)**  
说明: 设置所有通道 PWM 正常输出。

## 12、读取 PWM 输出是否取反命令

说明：读取 PWM 输出是否有设置取反。

命令格式：**\$014** 读取 PWM 输出是否取反命令。

应答格式：**!BBBBBBBB (cr)** 表示 PWM 输出是否有设置取反

参数说明：**BBBBBBBB** 代表开关状态，8 个数，排列顺序为 DO7~DO0

值为 0：该通道 PWM 正常输出；值为 1：该通道 PWM 取反输出

应用举例： 用户命令（字符格式） **\$014**

模块应答（字符格式） **!11111110(cr)**

说明：0 通道 PWM 正常输出，1~7 通道 PWM 取反后输出。

## 13、设置编码器的每转脉冲数

说明：设置编码器的每转脉冲数。根据接入的编码器参数来设定，出厂默认值为 1000，设置正确的脉冲数后才可以读出编码器转速。

命令格式：**\$015NAAAAA** 设置编码器的每转脉冲数。**AAAAA**代表脉冲数，如1000，800或者600等。

应答格式：**!01(cr)** 表示设置成功

应用举例： 用户命令（字符格式） **\$015100300**

模块应答（字符格式） **!01(cr)**

说明：设置编码器 1 的每转脉冲数为 300。

## 14、读取编码器的每转脉冲数

说明：读取所有编码器的每转脉冲数。

命令格式：**\$016** 读取所有编码器的每转脉冲数，排列顺序 0~3。

应答格式：**!AAAAA,AAAAA,AAAAA,AAAAA (cr)** 表示编码器 0~编码器 3 的每转脉冲数。

应用举例： 用户命令（字符格式） **\$016**

模块应答（字符格式） **!01000,01000,01000,01000 (cr)**

说明：所有编码器的每转脉冲数都是 1000。

## 15、设置编码器的工作模式

说明：设置编码器的工作模式。

命令格式：**\$017NAA** 设置编码器的工作模式。

**AA** 代表工作模式。范围00~05，在报警模式下，DO用作开关量报警输出，不能用作PWM输出。

00，默认值，普通模式

01，上限报警模式

02，下限报警模式

03，上限和下限都报警模式

04，备用模式，暂时不用

05，备用模式，暂时不用

**(cr)** 结束符，上位机回车键，十六进制为 0DH。

应答格式：**!01(cr)** 表示设置成功

应用举例： 用户命令（字符格式） **\$017101**

模块应答（字符格式） **!01(cr)**

说明：设置编码器 1 为上限报警模式。

## 16、读取编码器的工作模式

说明：读取所有编码器的工作模式。

命令格式：**\$018** 读取所有编码器的工作模式，排列顺序 0~3。

应答格式：**!AA,AA,AA,AA (cr)** 表示编码器 0~编码器 3 的工作模式。

应用举例： 用户命令（字符格式） **\$018**

模块应答（字符格式） **!03,03,03,03 (cr)**

说明: 所有编码器都是上限和下限都报警模式。

### 17、设置编码器的上限报警值和下限报警值

说明: 设置编码器的上限报警值和下限报警值, 根据不同的工作模式来启动报警。

命令格式: **\$01SN+AAAAAAAAAA,+BBBBBBBBBB** 设置编码器的上限报警值和下限报警值。

**S** 设置编码器报警值命令。

**N** 编码器代号, 取值0~3。

**+AAAAAAAAAA** 代表上限报警值。

**+BBBBBBBBBB** 代表下限报警值。

应答格式: **!01(cr)** 表示设置成功

应用举例: 用户命令 (字符格式) **\$01S0+0123456790,-0000012345**

模块应答 (字符格式) **!01(cr)**

说明: 设置编码器 0 为上限报警值为 1234567890, 下限报警值为-12345。

### 18、设置编码器的报警时间

说明: 设置编码器的报警时间命令。报警时间, 默认值为 0, 表示报警信号和计数器都需要上位机发指令清除。如果是其他数值, 乘以 0.01 秒后就是实际持续的报警时间。到达报警时间后, 报警信号会自动清除, 编码器的计数值也会自动清零。

命令格式: **\$01TNAAAA,BBBBB** 设置编码器的上限报警时间和下限报警时间。

**T** 设置编码器报警时间命令。

**N** 编码器代号, 取值0~3。

**AAAAA** 代表上限报警时间。范围 0~65535。

**BBBBB** 代表下限报警时间。范围 0~65535。

应答格式: **!AA(cr)** 表示设置成功

应用举例: 用户命令 (字符格式) **\$01T105000,02000**

模块应答 (字符格式) **!01(cr)**

说明: 设置编码器 1 为上限报警时间 50 秒, 下限报警时间 20 秒。

### 19、读取编码器的上限报警值、下限报警值和报警时间

说明: 读取指定编码器的上限报警值、下限报警值和报警时间。

命令格式: **\$01R** 读取所有编码器的报警时间, 排列顺序上限 0~3, 下限 0~3。

应答格式: **!+AAAAAAAAAA,+AAAAAAAAAA,+AAAAAAAAAA,+AAAAAAAAAA,+BBBBBBBBBB,+BBBBBBBBBB,+BBBBBBBBBB,+BBBBBBBBBB,CCCCC,CCCCC,CCCCC,CCCCC,DDDDD,DDDDD,DDDDD(cr)**

**+AAAAAAAAAA** 表示编码器 0~编码器 3 的上限报警值

**+BBBBBBBBBB** 表示编码器 0~编码器 3 的下限报警值

**CCCCC** 表示编码器 0~编码器 3 的上限报警时间。

**DDDDD** 表示编码器 0~编码器 3 的下限报警时间。

应用举例: 用户命令 (字符格式) **\$01R**

模块应答 (字符格式) **!+0000012345,+0000012345,+0000012345,+0000012345,-0000002000,-0000002000,-0000002000,03000,03000,03000,03000,03000,03000,03000,03000,03000 (cr)**

说明: 所有编码器的上限报警值都是+12345, 下限报警值都是-2000, 上限和下限报警时间都是 30 秒。

### 20、设置编码器计数值断电是否自动保存

说明: 设置编码器的计数值断电是否自动保存, 出厂默认值为 1 (断电自动保存)。

命令格式: **\$01XW**

参数说明: **X** 设置编码器的计数值断电是否自动保存命令。

**W** 0: 不自动保存, 断电清零; 1: 断电自动保存编码器计数值。

应答格式: **!01(cr)** 表示设置成功

应用举例: 用户命令 (字符格式) **\$01X0**  
模块应答 (字符格式) **!01(cr)**  
说明: 设置编码器不保存计数值, 断电后自动清零计数。

### 21、设置 DI 和 DO 的上拉开关

说明: 设置 DI 和 DO 的上拉开关, 出厂默认值为 00 (DI 和 DO 都关闭上拉功能)。

命令格式: **\$01QXY**

参数说明: Q 设置DI和DO的上拉开关命令。

X 0: DI关闭上拉电压; 1: DI接通上拉电压。X: 保持原来的设置。

Y 0: DO关闭上拉电压; 1: DO接通上拉电压。X: 保持原来的设置。

应答格式: **!01(cr)** 表示设置成功

应用举例: 用户命令 (字符格式) **\$01Q11**  
模块应答 (字符格式) **!01(cr)**

说明: 设置 DI 和 DO 都接通上拉电压。DI 是 NPN 输入时可以设置为接通 DI 上拉电压。  
DO 需要电压输出时可以设置接通 DO 上拉电压。

### 22、设置自动上报的数据

说明: 设置自动上报的数据。模块会根据设置自动上报你需要的数据。

命令格式: **\$01CX** 设置自动上报的数据。X 上传代号, 具体如下:

0: 自动上传DI开关状态 (出厂默认)

1: 自动上传编码器计数值

2: 自动上传编码器频率

3: 自动上传编码器转速

4: 自动上传编码器计数值, DI开关状态和转速

5: 自动上传编码器计数值, DI开关状态, 频率和转速

应答格式: **!01(cr)** 表示设置成功

应用举例: 用户命令 (字符格式) **\$01C1**  
模块应答 (字符格式) **!01(cr)**

说明: 设置自动上传 DI 计数值。

### 23、设置以上字符命令设置的所有参数恢复出厂设置。

说明: 设置模块用以上字符命令设置的参数恢复为出厂设置, 完成后模块自动重启。模块 IP 等网络参数不会变化。

命令格式: **\$01900** 设置参数恢复出厂设置。

应答格式: **!01(cr)** 表示设置成功, 模块会自动重启。

应用举例: 用户命令 (字符格式) **\$01900**  
模块应答 (字符格式) **!01(cr)**

说明: 参数恢复出厂设置。

## 网页上的操作与设置

在电脑或手机浏览器中输入默认模块IP，默认为：192.168.0.7，可打开模块网页（前提是电脑IP或手机IP与模块在相同网段，登陆网页要根据当前模块的IP地址来登陆操作），输入密码，默认是123456，点击“Login”，即可进入数据显示界面，右上角有中英文切换标志，点击可以切换中英文标志

### 1, 网页实时采集:

由于本页面使用websocket实现了网页实时采集数据，建议使用Google Chrome浏览器或者IE10浏览器进行测试。连接成功后，网页会自动更新数据（注意模块的工作方式必须设置为“Websocket,”，同时自动上传数据要设置为“是”否则无法获得数据），也可以通过网页设置AI量程等参数。如果你的手机浏览器支持websocket，你也可以用手机读取数据。

### 2, 配置网络参数:

#### (a)、模块名称

模块名称默认为 WJ96-RJ45，用户根据需要可以修改模块名字。

#### (b)、MAC地址

MAC 地址根据用户需要可以更改。

#### (c)、IP地址

模块当前IP地址，出厂默认是：192.168.0.7，IP地址可以修改。

#### (c)、子网掩码

用来划分子网范围大小（一般是255.255.255.0），用户可修改。

#### (d)、默认网关

访问外网的必经之路(一般填路由器的 IP 地址)。

#### (d)、工作方式

默认是 Websocket，最多支持 5 个 Websocket 通讯。

可设置为TCP Server，TCP Client，UDP Mode，Modbus TCP等通讯方式。TCP Server方式下最多支持5个TCP Server。

#### (c)、本地端口

本地端口默认 23，用户可修改。

#### (c)、远程端口

工作方式为 TCP Client，UDP Mode 根据实际情况填写。

#### (e)、远程服务器地址

是远程服务器的 ip 地址。

工作方式为 TCP Client，UDP Mode 根据实际情况填写。

#### (e)、自动上传数据

Websocket，TCP Server，TCP Client，UDP Mode等模式下，是否需要自动上传测量数据。

Data Table

Channels	Data		
DO0	0	ON	OFF
DO1	0	ON	OFF
DO2	0	ON	OFF
DO3	0	ON	OFF
DO4	0	ON	OFF
DO5	0	ON	OFF
DO6	0	ON	OFF
DO7	0	ON	OFF
Encoder0 A	1		
Encoder0 B	0		
Encoder1 A	1		
Encoder1 B	0		
Encoder2 A	1		
Encoder2 B	0		
Encoder3 A	1		
Encoder3 B	0		

## Configuring Network

Module Name:

MAC Address:

IP Address:

Subnet Mask:

Gateway:

Work Mode:

Local Port Number:

Remote Port Number:

Remote Server IP:

Automatically Uploading:

Upload Time Interval:  ms

Version:

Password:

Save and Reboot

Default Settings

#### (f)、上传时间间隔

测量数据自动上传的时间间隔。默认为 1 秒上传一次数据。

#### (b)、版本号

版本从 1.0 开始递增。

#### (g)、密码

设置参数必须输入正确的密码才会生效。密码就是网页登录密码，出厂默认为 123456。

参数填写完成后，点击“保存并重启”按钮，模块会保存参数，并自动重启。

### WJ96 的常见问题

#### 1, 跨网段问题

如果设备的IP与通信的PC不在一个网段内，并且是处于网线直连，或者同在一个子路由器下面，那么两者是根本无法通信的。

举例：

设备IP： 192.168.0.7

子网掩码： 255.255.255.0

PC的IP： 192.168.1.100

子网掩码： 255.255.255.0

由于设备的IP为192.168.0.7，那么导致在PC上无法登陆设备网页，也无法ping通它。

如果您想两者能够通信，就需要把设备跟 PC 的子网掩码、还有路由器上的子网掩码都设置成 255.255.0.0，这样就能登陆模块网页了。

#### 2, 设备能ping通但网页打不开

可能有几个原因造成：

- 1) 设备设置了静态IP与网络中的现有设备IP冲突
- 2) HTTP server port被修改（默认应该为80）
- 3) 其他原因

解决办法：重新给设备设置一个未被使用的 IP；恢复出厂设置或者打开浏览器时输入正确的端口。

#### 3, 每隔一段时间，发生掉线重连

每隔一段时间，会发生掉线重连现象

原因： 串口服务器跟其他设备有IP地址冲突的问题

#### 4, 通信不正常，网络链接不上，或者搜索不到

当前所用电脑的防火墙需要关闭（在windows防火墙设置里）

三个本地端口，不能冲突，也就是必须设置为不同值，默认23、26、29

有着非法的MAC地址，比如全FF的MAC地址，可能会出现无法连接目标IP地址的情况，或者MAC地址重复。

非法的 IP 地址，比如网段与路由器不在一个网段，可能无法访问外网。

#### 5, 硬件问题查找

电源适配器供电不好，或者插头接触不良

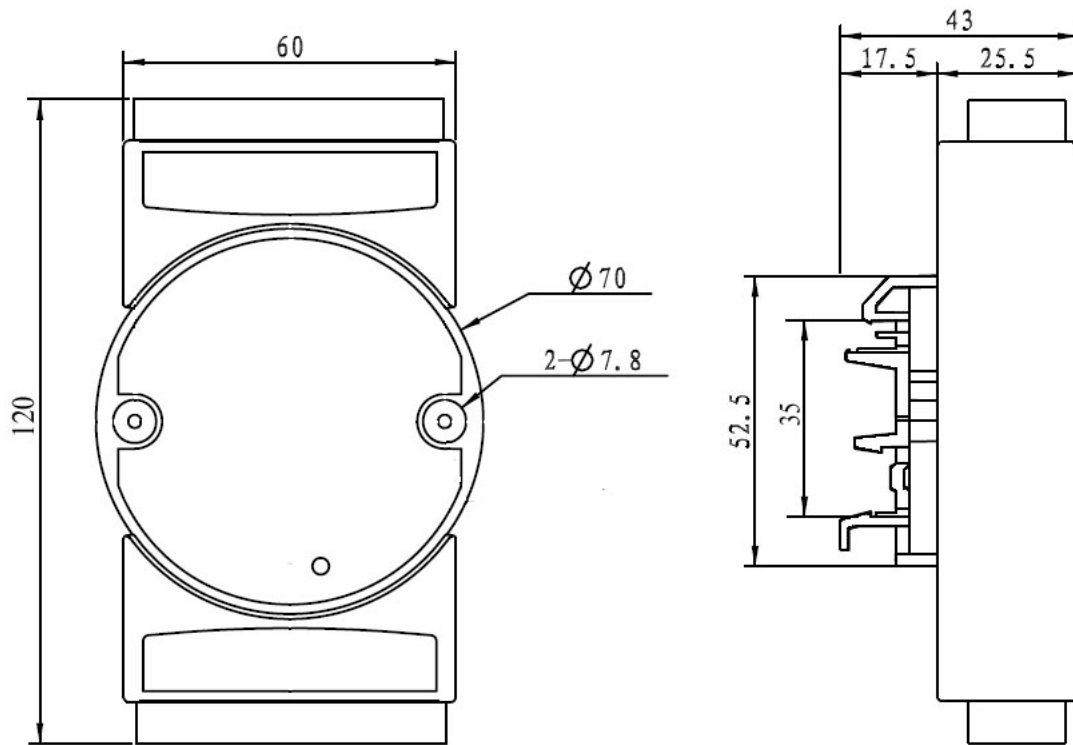
电源灯不亮，网口灯也不亮，那就是没供电或者硬件坏了

网线或者网口硬件问题，查看网口灯的状态

网口硬件问题，可查看网口等状态，绿灯应该是长亮，黄灯应该有闪烁，而不是长亮或者长灭，否则是硬件问题

密码错误，如果忘记密码，可以恢复出厂配置（在模块通电工作的状态下，将INIT开关拨到INIT位置，然后再拨回NORMAL位置。等待30秒钟，模块自动恢复为出厂设置。参数如图3所示。网页登录密码自动恢复为123456。）

外形尺寸: (单位: mm)



可以安装在标准 DIN35 导轨上

**保修:**

本产品自售出之日起两年内, 凡用户遵守贮存、运输及使用要求, 而产品质量低于技术指标的, 可以返厂免费维修。因违反操作规定和要求而造成损坏的, 需交纳器件费用和维修费。

**版权:**

版权 © 2021 深圳市维君瑞科技有限公司。

如未经许可, 不得复制、分发、翻译或传输本说明书的任何部分。本说明书如有修改和更新, 恕不另行通知。

**商标:**

本说明书提及的其他商标和版权归各自的所有人所有。

版本号: V1.1

日期: 2021 年 9 月