

## 无源信号隔离配电器 DIN11-IAP100LF

(电流信号进 电流信号出 无供电电源)

### 主要特性: 主要特性:

- >> 无需单独电源供电, 输出为两线制
- >> 输出端宽范围配电电压: 8-32V
- >> 精度等级: 0.2 级 (非线性度<0.2%)
- >> 4-20mA 信号输入/输出, 3000V 隔离
- >> 工业级温度范围: -45 ~ +85 °C
- >> 频率响应 (信号带宽): 50HZ (I<sub>o</sub>=20mA)
- >> 具有较强的抗电磁干扰和高频信号干扰能力
- >> 标准 DIN35 导轨式安装 (尺寸: 69.5x79.0x25.0mm)



### 应用:

- >> PLC、DCS 现场模拟信号隔离、采集
- >> 信号长线无失真传输
- >> 仪器仪表信号收发及控制
- >> 工业现场 4-20mA 信号隔离及传输
- >> 监控、医疗设备隔离安全栅
- >> 地线环流隔离及干扰抑制
- >> 模拟信号数据隔离、采集和变换

### 产品选型表:

型号	输入	供电电源	输出
DIN11-IAP100LF	4-20ma	无	4-20ma

### 产品最大绝对额定值:

- 持续隔离电压:3000VDC
- 输入最大电压:32V
- 工作温度:+85°C
- 存贮温度:+85°C
- 输出短路时间:可持续

**注意: 超过最大额定值可能会造成不可恢复的损坏**

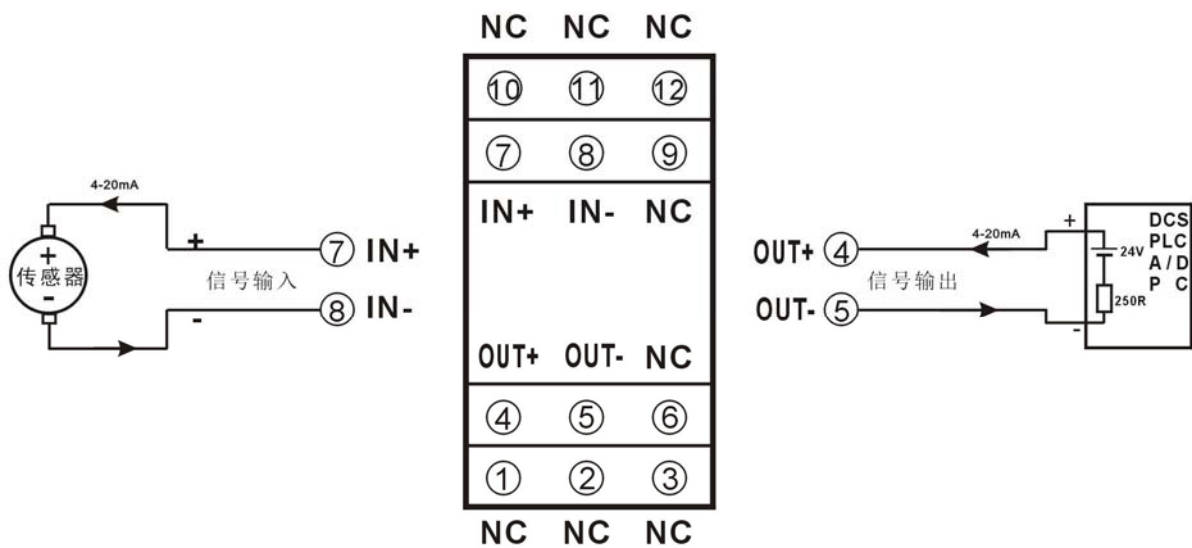
## 通用参数

参 数	条 件	最小值	典型值	最大值	单 位
隔离电压	1min		3000		VDC
绝缘阻抗			$10^{12} \parallel 1$		$\Omega \parallel Pf$
漏电流	240Vrms, 50Hz		0.5		$\mu A$
温漂	-45~+85°C		$\pm 50$	$\pm 100$	PPm/°C
非线性度	全量程范围内		$\pm 0.2$	$\pm 0.2$	%FSK
输入信号电压范围		8		32	V
输出线性范围		0.03	4	20	mA
输出电流 $I_o$		0.03		40	mA
输出压降 $V_{oh}$	$I_o=20mA$			4	V
输出信号纹波			5		mV
频率响应 (信号带宽)	$I_o=20mA$		50		Hz

1. 本文数据除特殊说明外，都是在  $T_A=25^\circ C$ , 湿度 $<75\%$ ，输入标称电源和输出额定负载时测得。
2. 非标情况可能与上述产品特性不同，具体请咨询我公司技术人员。

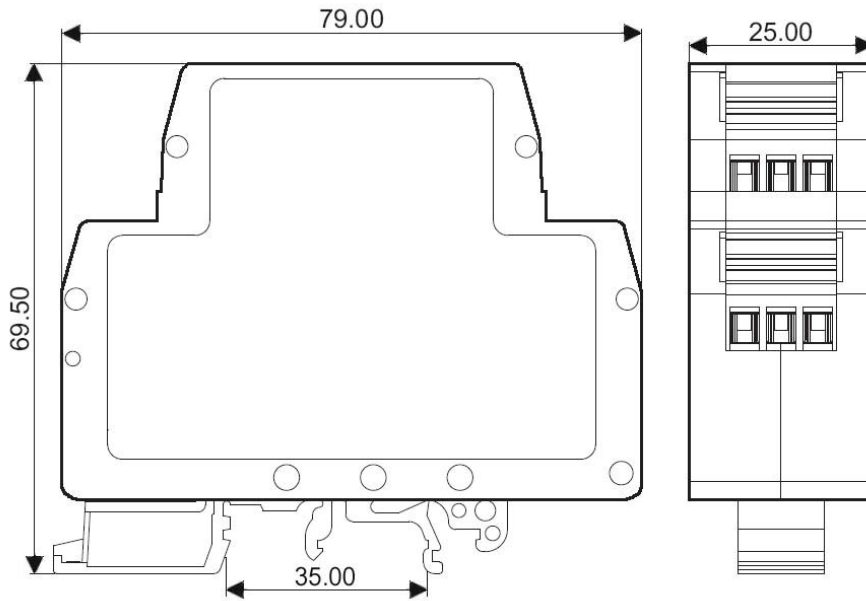
## 引脚定义:

引脚	名称	描 述	引脚	名称	描 述
1	NC	空脚	7	IN+	模拟信号输入正端
2	NC	空脚	8	IN-	模拟信号输入负端
3	NC	空脚	9	NC	空脚
4	OUT+	模拟信号输出正端	10	NC	空脚
5	OUT-	模拟信号输出负端	11	NC	空脚
6	NC	空脚	12	NC	空脚



顶视图

外形尺寸: (单位: mm)



可以安装在标准 DIN35 导轨上

#### 注意事项:

- 1、使用前根据装箱单, 以及产品标签, 仔细核对和确认产品数量、型号和规格。
- 2、使用时必须按所选产品型号对应的接线参考图, 正确连接信号输入、输出和电源线, 检查无误后再接通电源和信号。
- 3、当用表笔直接测量信号时, 请将端子旋紧。
- 4、使用环境应无导电尘埃和破坏绝缘、金属的腐蚀性气体存在。
- 5、集中安装时, 安装间距 $\geq 10\text{mm}$ 。
- 6、产品出厂时已调校好, 请勿随意调校。确需现场调校时, 请与我公司联系。
- 7、产品为一体化结构, 不可拆卸, 同时应避免碰撞和跌落。本产品质保 2 年, 在此期间, 本公司免费维修或更换。人为损坏或者涂改和撕下产品上的任何标贴的概不退换。
- 8、产品内部未设置防雷击电路, 当产品的输入、输出馈线暴露于室外恶劣气候环境之中时, 请注意采取防雷措施。
- 9、产品规格更新时恕不另行通知。

#### 保修:

本产品自售出之日起两年内, 凡用户遵守贮存、运输及使用要求, 而产品质量低于技术指标的, 可以返厂免费维修。因违反操作规定和要求而造成损坏的, 需交纳器件费用和维修费。

#### 版权:

版权 © 2012 深圳市维君瑞科技有限公司。

如未经许可, 不得复制、分发、翻译或传输本说明书的任何部分。本说明书如有修改和更新, 恕不另行通知。

#### 商标:

本说明书提及的其他商标和版权归各自的所有人所有。

版本号: V1.2

日期: 2012 年 9 月